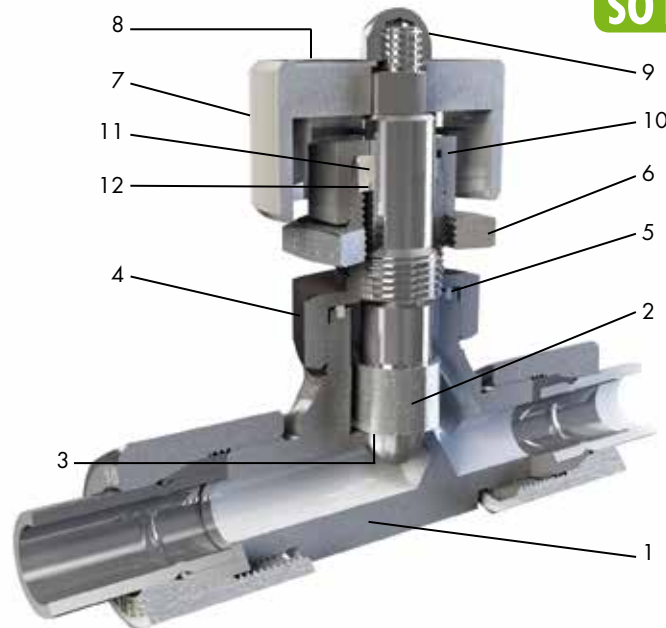


Regulier- / Feinregulier- / Dosierventil
Vanne de réglage / réglage fin / précision
Regulating / fine regulating / metering valve

SO NV 51A21/E/EB/EL
SO NV 51C21/E/EB/EL
SO NV 51D21



Nr. No. No.	Bezeichnung Désignation Description	Material Matériau Material	Nr. No. No.	Bezeichnung Désignation Description	Material Matériau Material	Nr. No. No.	Bezeichnung Désignation Description	Material Matériau Material
1	Ventilkörper Corps de vanne Valve body	1.4571	5	Dichtung Joint Seal	PTFE (FDA)	9	Hutmutter Écrou borgne Cap nut	CW617N vern.
2	Ventilspindel Pointeau de vanne Valve spindle	1.4571	6	Kontermutter Contre-écrou Counter nut	1.4571	10*	Ventilkappe Bouchon presse-étoupe Valve cap	1.4571
3	Dichtung Joint Seal	PTFE (FDA) 25 % GF	7	Handrad Volant Handwheel	Aluminium	11	Spindeldichtung Joint du pointeau Spindle seal	PTFE (FDA) 25 % GF
4	Schalttafeloberteil Partie sup. tableau de commande Panel top	1.4571	8*	Ventilschild (schwarz) Plaque indicatrice (noir) Valve label (black)	Aluminium	12	Unterlagsscheibe Rondelle Washer	1.4571

Spezifikationen

Betriebsdruck (PN): 64 bis 100 bar
 Temperatur: -40°C bis +180°C
 Sicherheitsfaktor: 1.5-fach

Merkmale

- Funktion: Regulier- und Absperrventil
- Einsatz: Anwendungen mit hohen Anforderungen an die Beständigkeit (Beständigkeit Dichtung beachten)
- Kompakte Abmessungen, hohe Zuverlässigkeit
- Konstruktion ist auf max. Durchfluss ausgelegt

*** Optionen**

- Nr. 8 - Ventilschild: wahlweise auch in den Farben blau, rot, grün, gelb siehe VSD SO NV
- Nr. 10 - Drehmoment für Ventilkappe bei Schalttafelmontage:
Größen 3/5/6/8/1/8"/1/4" = 2 Nm
Größen 10/12/15/3/8" = 2.5 Nm
- Varianten: mit Übergangsmuffe SO 50030 oder Übergangsnippel SO 50040

Spécifications

Pression de service (PN): 64 à 100 bar
 Température: -40°C à +180°C
 Facteur de sécurité: 1.5 fois

Caractéristiques

- Fonction: vanne de régulation et de retenue
- Application: utilisations avec des exigences de résistance élevées (tenir compte de la résistance de l'étanchéité)
- Dimensions compactes, grande fiabilité
- Construction est conçue pour écoulement max.

*** Options**

- No. 8 - Plaques signalétiques: également disponible en couleurs bleu, rouge, vert, jaune voir VSD SO NV
- No. 10 - Couple de serrage pour bouchon de vanne dans tableau de commande:
Dimensions 3/5/6/8/1/8"/1/4" = 2 Nm
Dimensions 10/12/15/3/8" = 2.5 Nm
- Autres versions: avec adaptateur femelle SO 50030 ou mâle SO 50040

Specifications

Working pressure (PN): 64 to 100 bar
 Temperature: -40°C to +180°C
 Safety factor: 1.5 times

Characteristics

- Function: regulating and stop valve
- Uses: applications with high demands for resistance (check resistance of seal)
- Compact dimensions, high reliability
- Constructed for maximum flow

*** Options**

- No. 8 - Valve labels: also available in colors blue, red, green, yellow, see VSD SO NV
- No. 10 - Torque for valve cap in panel mounting:
Sizes 3/5/6/8/1/8"/1/4" = 2 Nm
Sizes 10/12/15/3/8" = 2.5 Nm
- Other versions: with female SO 50030 or male adaptor SO 50040

Ventile Edelstahl

Vannes acier inoxydable

Valves stainless steel

Durchflussdiagramm

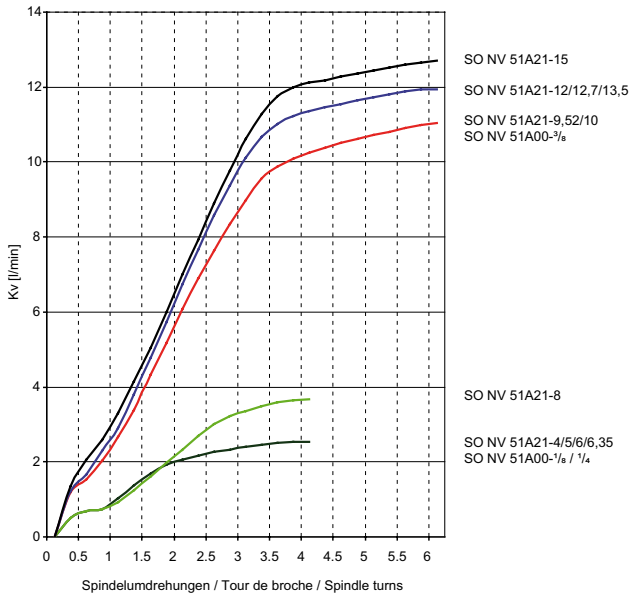
Courbe de débit

Flow rate

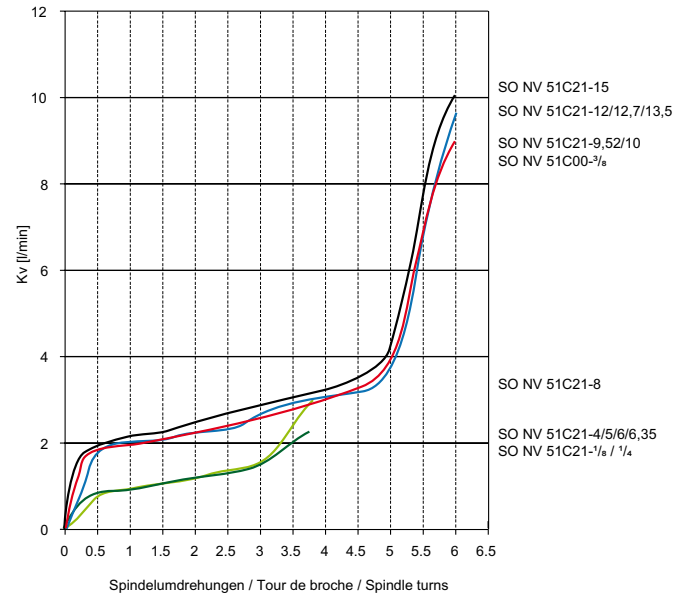
Reguliventile / Vannes de réglage / Regulating valves

Feinreguliventile / Vannes de réglage fin / Fine regulating valves

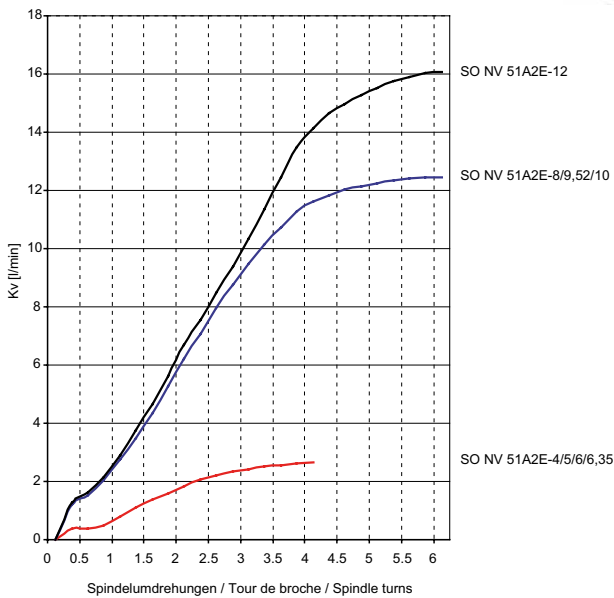
SO NV 51A21



SO NV 51C21



SO NV 51A21E / A21EB / A60EL



SO NV 51C21E / C21EB / C60EL

