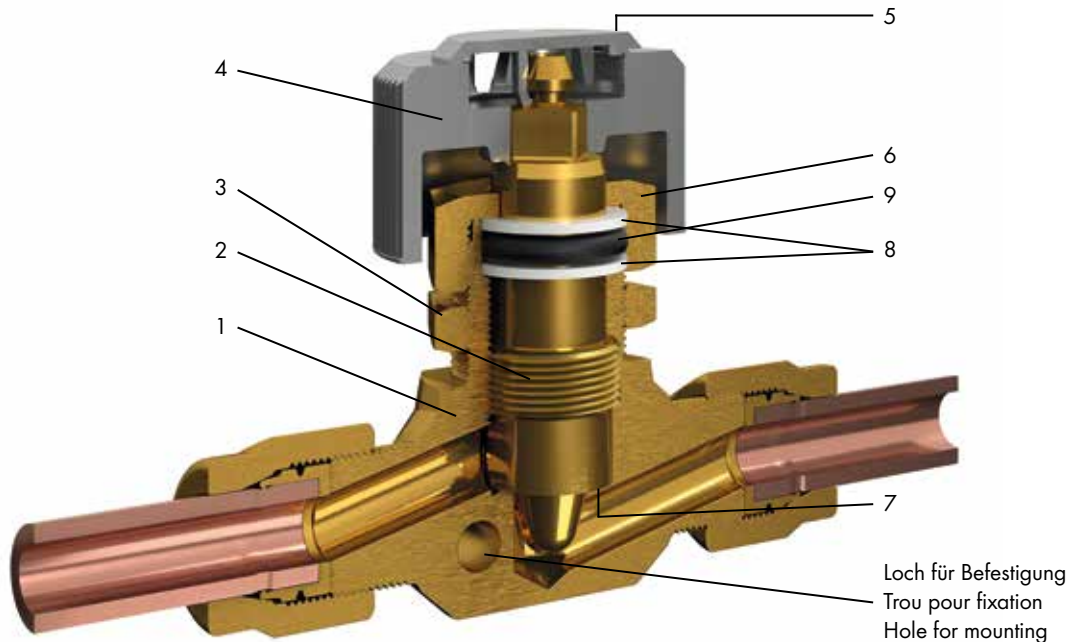


Regulier- / Feinregulierventil

Vanne de réglage / réglage fin

Regulating / fine regulating valve

SO NV 41A21/E/EB/EL
SO NV 41C21/E/EB/EL



Nr. No. No.	Bezeichnung Désignation Description	Material Matériau Material	Nr. No. No.	Bezeichnung Désignation Description	Material Matériau Material	Nr. No. No.	Bezeichnung Désignation Description	Material Matériau Material
1	Ventilkörper Corps de vanne Valve body	Messing Laiton Brass	4	Handrad (grau) Volant (gris) Handwheel (grey)	Polyamid Polyamide Polyamide	7*	Spindeldichtung Joint du pointeau Spindle seal	NBR/ PTFE ¹⁾
2	Ventilspindel Pointeau de vanne Valve spindle	Messing Laiton Brass	5*	Ventilschild (grau) Plaque indicatrice (gris) Valve label (grey)	Polyamid Polyamide Polyamide	8	Dichtscheibe Rondelle de joint Sealing washer	PVDF
3	Kontermutter Contre-écrou Counter nut	Messing Laiton Brass	6*	Ventilkappe Bouchon presse-étoupe Valve cap	Messing Laiton Brass	9	Dichtung Joint Seal	NBR

Spezifikationen

Betriebsdruck (PN): 50 bar
 Temperatur: -20°C bis +80°C
 Sicherheitsfaktor: 1.5-fach

Merkmale

- Funktion: Regulier- und Absperrventil
- Einsatz: Luft, Wasser, Öle und Flüssiggase (Beständigkeit Dichtung beachten)
- Material: Messing CW617N (CuZn40Pb2)
- Besonderes: kompakte Abmessungen, hohe Zuverlässigkeit

¹⁾ Regulierventil = NBR
 Feinregulierventil = PTFE

* Optionen

- Nr. 5 - Ventilschild wahlweise auch in den Farben blau, rot und grün, siehe VSD SO NV
- Nr. 6 - Drehmoment für Ventilkappe bei Schalttafelmontage = 3.4 Nm
- Nr. 7 - nur Regulierventil: EPDM, FKM
- Nr. 9 - Regulier-/Feinregulierventil: EPDM, FKM
- Varianten: mit Übergangsmuffe SO 40030 oder Übergangsnippel SO 40040

Spécifications

Pression de service (PN): 50 bar
 Température: -20°C à +80°C
 Facteur de sécurité: 1.5 fois

Caractéristiques

- Fonction: vanne de régulation et de retenue
- Application: air, eau, huiles et gaz liquéfiés (tenir compte de la résistance de l'étanchéité)
- Matériau: laiton CW617N (CuZn40Pb2)
- Particularités: dimensions compactes, grande fiabilité

¹⁾ Vanne de réglage = NBR
 Vanne de réglage fin = PTFE

* Options

- No. 5 - Plaques au choix disponible en couleurs bleu, rouge et vert, voir VSD SO NV
- No. 6 - Couple de serrage pour bouchon de vanne dans tableau de commande = 3.4 Nm
- No. 7 - Vanne de réglage: EPDM, FKM
- No. 9 - Vanne de réglage/réglage fin: EPDM, FKM
- Autres versions: avec adaptateur femelle SO 40030 ou mâle SO 40040

Specifications

Working pressure (PN): 50 bar
 Temperature: -20°C to +80°C
 Safety factor: 1.5 times

Characteristics

- Function: regulating and stop valve
- Uses: air, water, oils and liquid gases (check resistance of seal)
- Material: brass CW617N (CuZn40Pb2)
- Special: compact dimensions, high reliability

¹⁾ Regulating valve = NBR
 Fine regulating valve = PTFE

* Options

- No. 5 - Valve labels also available in colors blue, red and green, see VSD SO NV
- No. 6 - Torque for valve cap in panel mounting = 3.4 Nm
- No. 7 - Regulating valve only: EPDM, FKM
- No. 9 - Regulating/fine regulating valve: EPDM, FKM
- Other versions: with female SO 40030 or male adaptor SO 40040

Ventile Messing M

Vannes laiton M

Valves brass M

Durchflussdiagramm

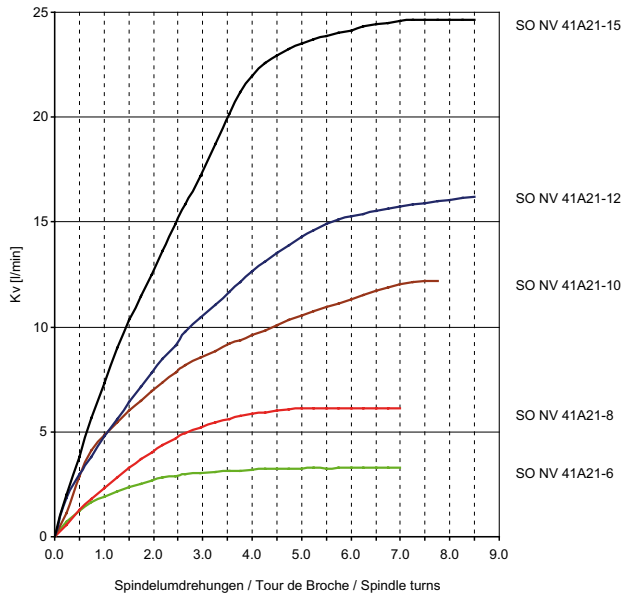
Courbe de débit

Flow rate

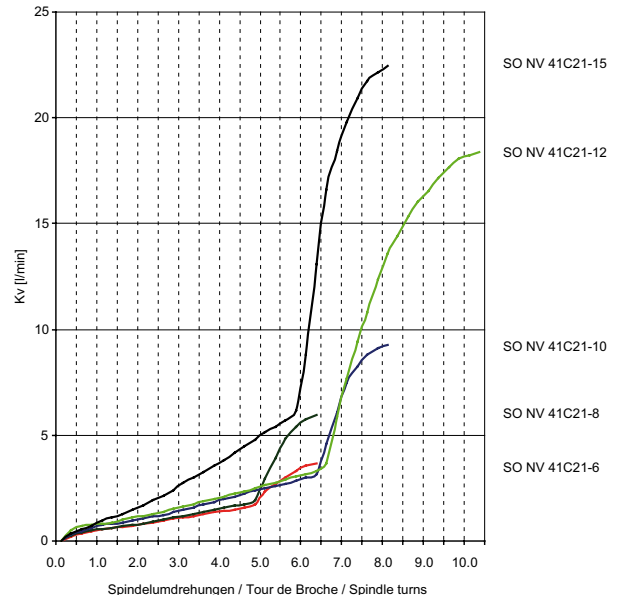
Reguliventile / Vannes de réglage / Regulating valves

Feinreguliventile / Vannes de réglage fin / Fine regulating valves

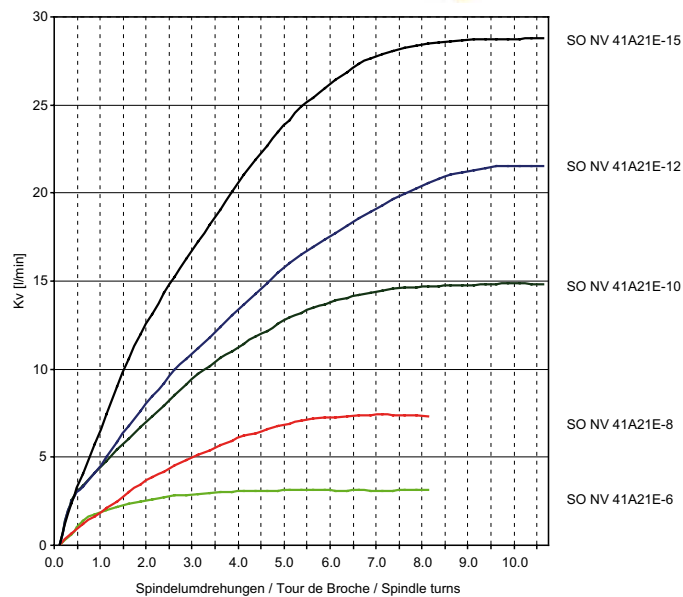
SO NV 41A21



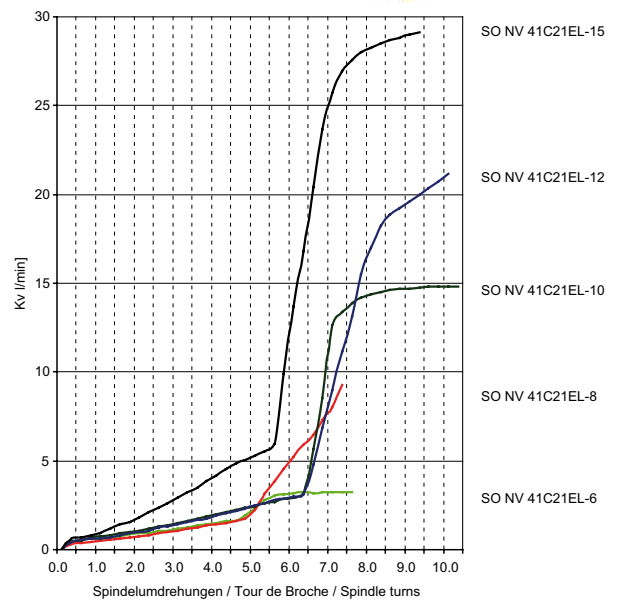
SO NV 41C21



SO NV 41A21E / A21EB / A21EL



SO NV 41C21E / C21EB / 21EL



Sonderausführungen

siehe Kapitelübersicht

Zubehör

Anschraubfuß für Wandmontage der Typen SO NV 41A21 und SO NV 41C21 siehe SO 09900

Exécutions en option

voir aperçu du chapitre

Accessoires

Support de fixation pour les types SO NV 41A21 et SO NV 41C21 voir SO 09900

Optional services

see chapter overview

Accessoires

Flange mount for wall fastening for types SO NV 41A21 and SO NV 41C21 see SO 09900