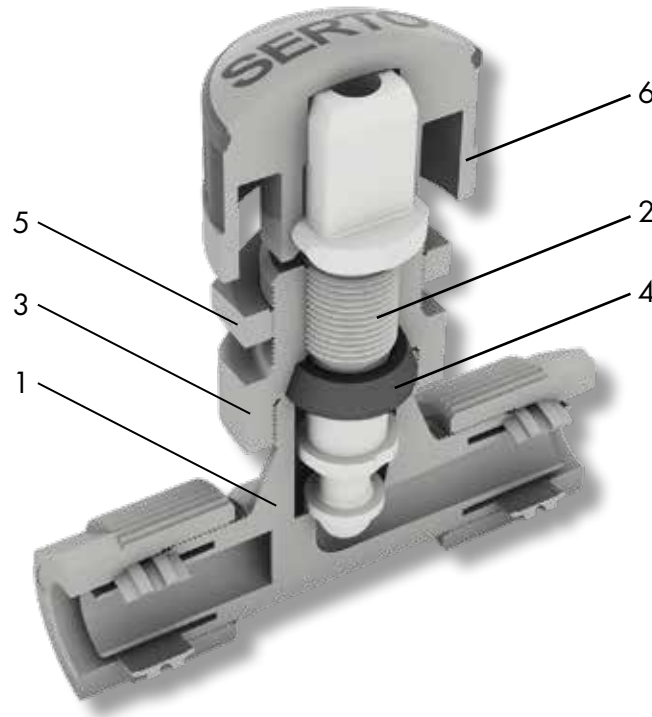


# Regulierventil

## Valvola di regolazione

### Regulating valve

**SO NV 32A21**


| Nr. No. No. | Bezeichnung Designazione Description            | Material Materiale Material | Nr. No. No. | Bezeichnung Designazione Description                                | Material Materiale Material | Nr. No. No. | Bezeichnung Designazione Description       | Material Materiale Material |
|-------------|---|-----------------------------|-------------|---|-----------------------------|-------------|--|-----------------------------|
| 1           | Ventilkörper<br>Corpo valvola<br>Valve body     | PA                          | 3           | Schalttafeloberteil<br>Pannello sup. quadro di comando<br>Panel top | PA                          | 5           | Kontermutter<br>Contro dado<br>Counter nut | PA                          |
| 2           | Ventilspindel<br>Stelo valvola<br>Valve spindle | PVDF                        | 4           | Dichtscheibe<br>Disco di tenuta<br>Sealing washer                   | EPDM                        | 6           | Handrad<br>Volantino<br>Handwheel          | PA/TPE                      |

#### Spezifikationen

Betriebsdruck (PN): 10 bar  
 Temperatur: -20°C bis +40°C  
 Sicherheitsfaktor: 1.5-fach

#### Merkmale

- Funktion: Regulier- und Absperrventil
- Einsatz: Pneumatik, Mess- und Regeltechnik, Maschinen- /Apparatebau, für nicht aggressive Medien (s. Beständigkeitsliste PA; TPE hat identische Beständigkeit wie PA)
- Zwei-Komponenten Handrad für rutschfreie Bedienung
- Besonderes: tottraumarme Konstruktion, kompakte Baugrößen

#### Specifiche

Pressione di esercizio (PN): 10 bar  
 Temperatura: -20°C a +40°C  
 Fattore di sicurezza: 1.5 volte

#### Caratteristiche

- Funzione: valvola di regolazione e di chiusura
- Applicazione: pneumatica, tecnica di misura e regolazione, costruzione di macchine e apparati, adatta per fluidi non aggressivi (vedi dati resistenza PA; TPE ha la stessa resistenza del PA)
- Volantino antiscivolo in due componenti
- Peculiarità: tenuta integrale, dimensioni compatte

#### Specifications

Working pressure (PN): 10 bar  
 Temperature: -20°C to +40°C  
 Safety factor: 1.5 times

#### Characteristics

- Function: regulating and stop valve
- Uses: pneumatics, measurement and control technology, machine and apparatus engineering, for non-aggressive media (see chemical resistance list PA; TPE has identical properties as PA)
- Two-piece hand wheel for non-slip operation
- Special: zero static construction, compact sizes

Ventile Kunststoff PA

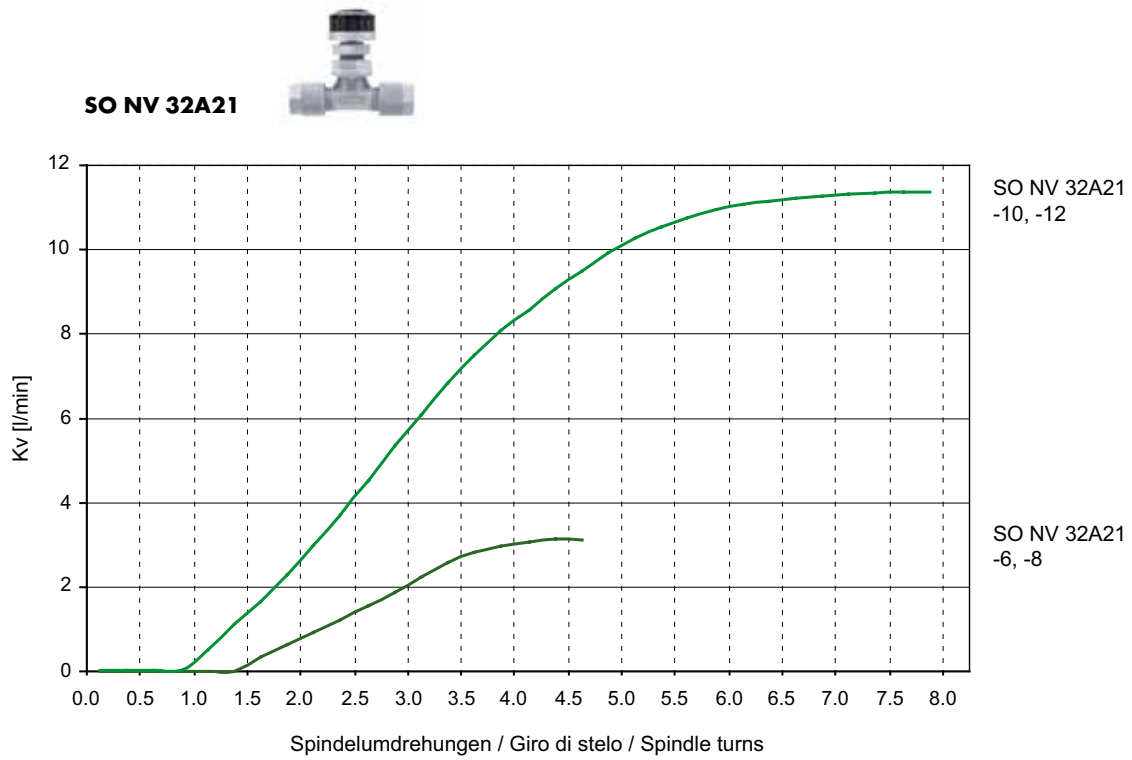
Valvole plastica PA

Valves plastic PA

Durchflussdiagramm

Diagramma del flusso

Flow rate



**Zubehör**

- Anschraubfuss für Wandmontage SO 29900

**Servizi opzionali**

- Supporto di fissaggio SO 29900

**Accessoires**

- Flange mount for wall fastening SO 29900