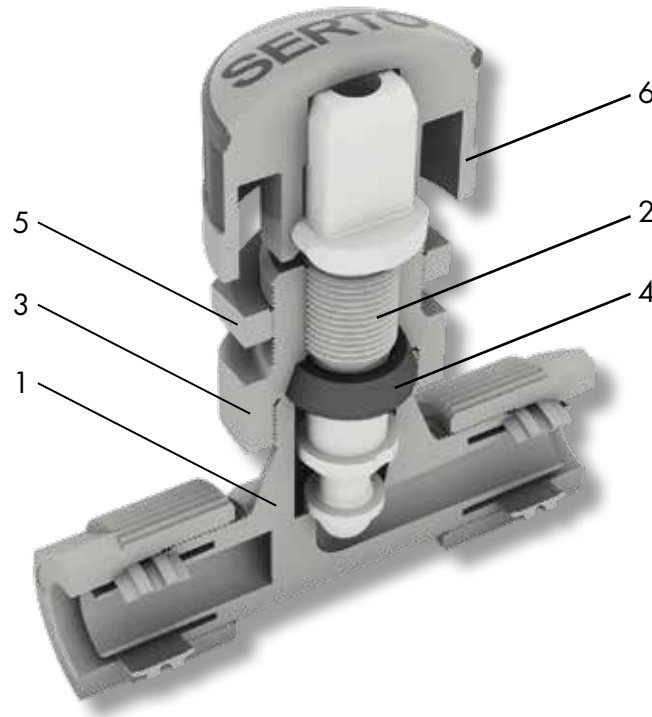


# Regulierventil

## Vanne de réglage

### Regulating valve

**SO NV 32A21**


Nr. No. No.	Bezeichnung Désignation Description	Material Matériau Material	Nr. No. No.	Bezeichnung Désignation Description	Material Matériau Material	Nr. No. No.	Bezeichnung Désignation Description	Material Matériau Material
1	Ventilkörper Corps de vanne Valve body	PA	3	Schalttafeloberteil Partie sup. tableau de commande Panel top	PA	5	Kontermutter Contre-écrou Counter nut	PA
2	Ventilspindel Pointeau de vanne Valve spindle	PVDF	4	Dichtscheibe Rondelle de joint Sealing washer	EPDM	6	Handrad Volant Handwheel	PA/TPE

#### Spezifikationen

Betriebsdruck (PN): 10 bar  
 Temperatur: -20°C bis +40°C  
 Sicherheitsfaktor: 1.5-fach

#### Merkmale

- Funktion: Regulier- und Absperrventil
- Einsatz: Pneumatik, Mess- und Regeltechnik, Maschinen- /Apparatebau, für nicht aggressive Medien (s. Beständigkeitsliste PA; TPE hat identische Beständigkeit wie PA)
- Zwei-Komponenten Handrad für rutschfreie Bedienung
- Besonderes: tottraumarme Konstruktion, kompakte Baugrößen

#### Spécifications

Pression de service (PN): 10 bar  
 Température: -20°C à +40°C  
 Facteur de sécurité: 1.5 fois

#### Caractéristiques

- Fonction: vanne de régulation et de retenue
- Application: pneumatique, systèmes de mesure et de régulation, construction de machines et d'appareils, pour des fluides non agressifs (voir liste de résistance PA; TPE offrant une résistance identique à celle du PA)
- Volant manuel bi-composant antidérapant
- Particularités: construction sans espace mort, dimensions compactes

#### Specifications

Working pressure (PN): 10 bar  
 Temperature: -20°C to +40°C  
 Safety factor: 1.5 times

#### Characteristics

- Function: regulating and stop valve
- Uses: pneumatics, measurement and control technology, machine and apparatus engineering, for non-aggressive media (see chemical resistance list PA; TPE has identical properties as PA)
- Two-piece hand wheel for non-slip operation
- Special: zero static construction, compact sizes

Ventile Kunststoff PA

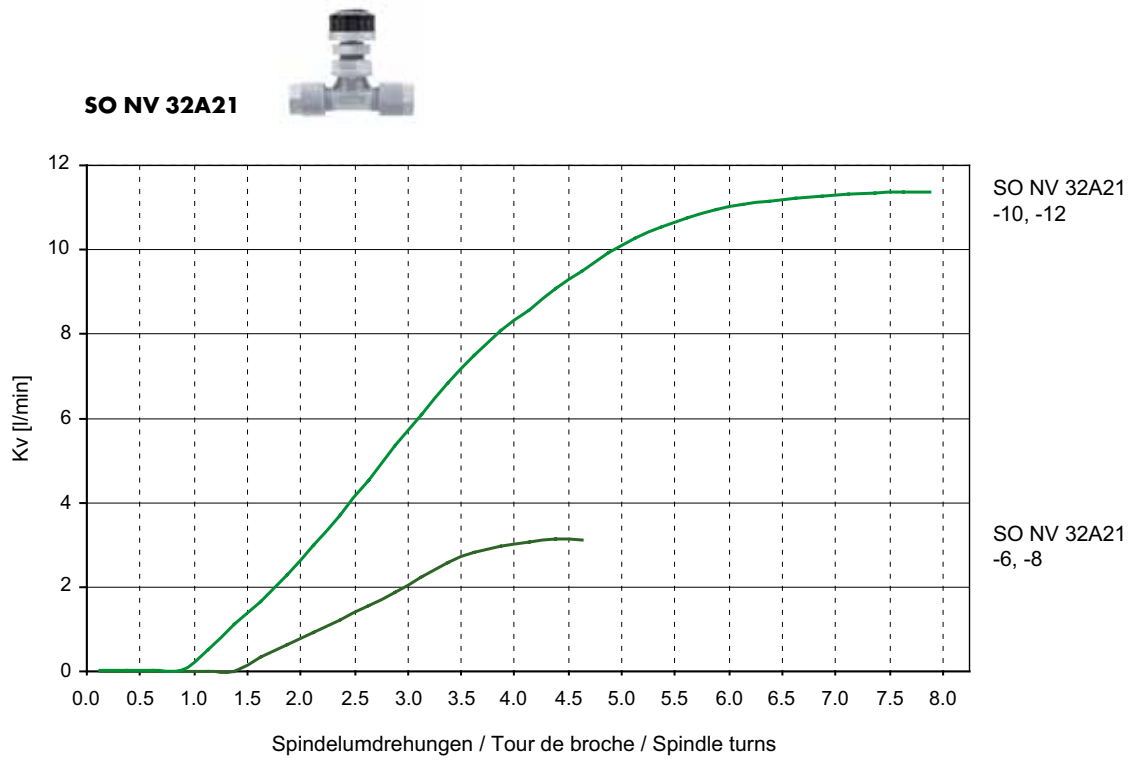
Vannes plastique PA

Valves plastic PA

Durchflussdiagramm

Courbe de débit

Flow rate



**Zubehör**

- Anschraubfuss für Wandmontage SO 29900

**Accessoires**

- Support de fixation SO 29900

**Accessoires**

- Flange mount for wall fastening SO 29900