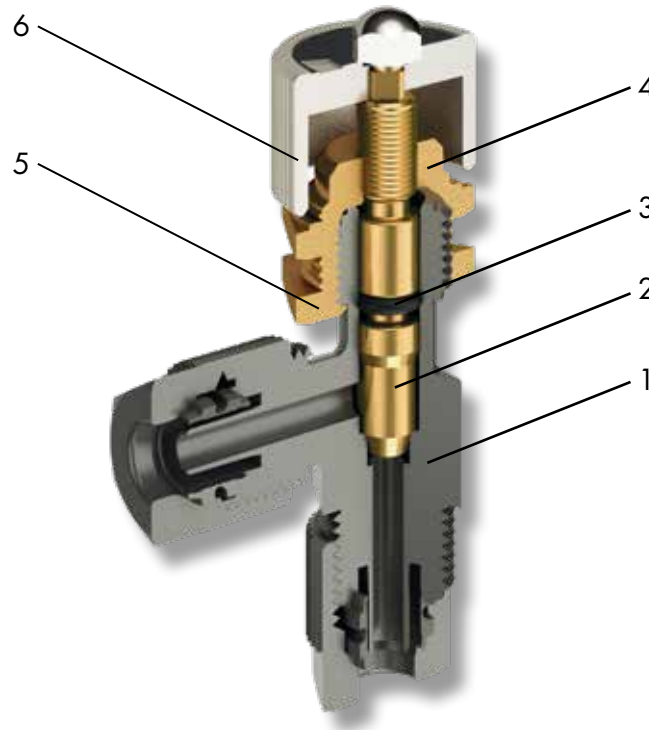


Regulier-Eckventil

Valvola di regolazione ad angolo

Elbow regulating valve

SO NV 31A21E
SO NV 31A21EB



Nr. No.	Bezeichnung Designazione Description	Material Materiale Material	Nr. No.	Bezeichnung Designazione Description	Material Materiale Material	Nr. No.	Bezeichnung Designazione Description	Material Materiale Material
1	Ventilkörper Corpo valvola Valve body	PA	3	Dichtung Guarnizione Seal	NBR	5	Kontermutter Contro dado Counter nut	Messing Ottone Brass
2	Ventilspindel Stelo valvola Valve spindle	Messing Ottone Brass	4	Ventilkappe Cappelletto valvola Valve cap	Messing Ottone Brass	6	Handrad Volantino Handwheel	Aluminium Alluminio Aluminium

Spezifikationen

Betriebsdruck (PN): 10 bar
 Temperatur: -20°C bis +40°C
 Sicherheitsfaktor: 1.5-fach

Merkmale

- Funktion: Regulier- und Absperrventil
- Einsatz: Pneumatik, Mess- und Regeltechnik, Maschinen- /Apparatebau, für nicht aggressive Medien (s. Beständigkeitsliste PA)
- Besonderes: tottraumarme Konstruktion, kompakte Baugrößen

Specifiche

Pressione di esercizio (PN): 10 bar
 Temperatura: -20°C a +40°C
 Fattore di sicurezza: 1.5 volte

Caratteristiche

- Funzione: valvola di regolazione e di chiusura
- Applicazione: pneumatica, tecnica di misura e regolazione, costruzione di macchine e apparati, adatta per fluidi non aggressivi (vedi dati resistenza PA)
- Peculiarità: tenuta integrale, dimensioni compatte

Specifications

Working pressure (PN): 10 bar
 Temperature: -20°C to +40°C
 Safety factor: 1.5 times

Characteristics

- Function: regulating and stop valve
- Uses: pneumatics, measurement and control technology, machine and apparatus engineering, for non-aggressive media (see chemical resistance list PA)
- Special: zero static construction, compact sizes

SO NV 31A21E / SO NV 31A21EB

