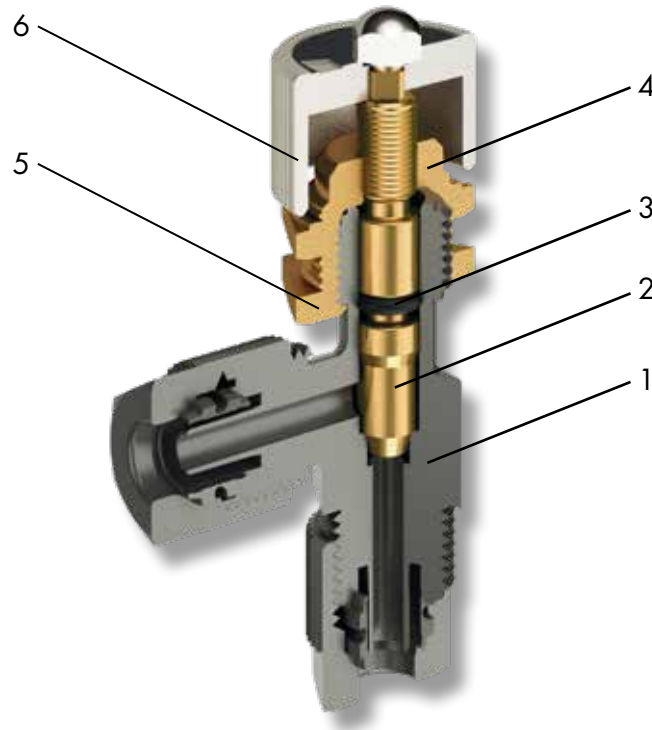


Regulier-Eckventil

Vanne-équerre de réglage

Elbow regulating valve

SO NV 31A21E
SO NV 31A21EB



Nr. No. No.	Bezeichnung Désignation Description	Material Matériau Material	Nr. No. No.	Bezeichnung Désignation Description	Material Matériau Material	Nr. No. No.	Bezeichnung Désignation Description	Material Matériau Material
1	Ventilkörper Corps de vanne Valve body	PA	3	Dichtung Joint Seal	NBR	5	Kontermutter Contre-écrou Counter nut	Messing Laiton Brass
2	Ventilspindel Pointeau de vanne Valve spindle	Messing Laiton Brass	4	Ventilkappe Bouchon presse-étoupe Valve cap	Messing Laiton Brass	6	Handrad Volant Handwheel	Aluminium

Spezifikationen

Betriebsdruck (PN): 10 bar
 Temperatur: -20°C bis +40°C
 Sicherheitsfaktor: 1.5-fach

Merkmale

- Funktion: Regulier- und Absperrventil
- Einsatz: Pneumatik, Mess- und Regeltechnik, Maschinen- /Apparatebau, für nicht aggressive Medien (s. Beständigkeitsliste PA)
- Besonderes: tottraumarme Konstruktion, kompakte Baugrößen

Spécifications

Pression de service (PN): 10 bar
 Température: -20°C à +40°C
 Facteur de sécurité: 1.5 fois

Caractéristiques

- Fonction: vanne de régulation et de retenue
- Application: pneumatique, systèmes de mesure et de régulation, construction de machines et d'appareils, pour des fluides non agressifs (voir liste de résistance PA)
- Particularités: construction sans espace mort, dimensions compactes

Specifications

Working pressure (PN): 10 bar
 Temperature: -20°C to +40°C
 Safety factor: 1.5 times

Characteristics

- Function: regulating and stop valve
- Uses: pneumatics, measurement and control technology, machine and apparatus engineering, for non-aggressive media (see chemical resistance list PA)
- Special: zero static construction, compact sizes

SO NV 31A21E / SO NV 31A21EB

