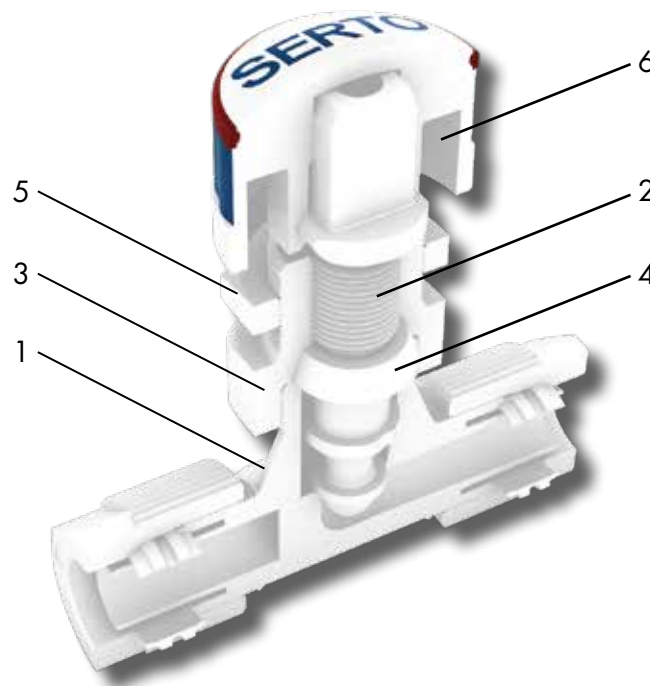


Regulierventil

Valvola di regolazione

Regulating valve

**SO NV 22A21 / A00 /
A21E / A21EB / A21EL**



Nr. No. No.	Bezeichnung Designazione Description	Material Materiale Material	Nr. No. No.	Bezeichnung Designazione Description	Material Materiale Material	Nr. No. No.	Bezeichnung Designazione Description	Material Materiale Material
1	Ventilkörper Corpo valvola Valve body	PVDF (FDA)	3	Schalttafeloberteil Pannello sup. quadro comando Panel top	PVDF (FDA)	5	Kontermutter Contro dado Counter nut	PVDF (FDA)
2	Ventilspindel Stelo valvola Valve spindle	PVDF (FDA)	4	Dichtscheibe Disco di tenuta Sealing washer	PTFE (FDA)	6*	Handrad Volantino Handwheel	PVDF/TPE

Spezifikationen

Betriebsdruck (PN): 10 bar
 Temperatur: -20°C bis +100°C
 Sterilisierbar: bis +121°C
 Sicherheitsfaktor: 1.5-fach

Merkmale

- Funktion: Regulier- und Absperrventil
- Einsatz: Medizin, Reinraum und Laborbereich, für aggressive Medien (s. Beständigkeitsliste PVDF; TPE hat identische Beständigkeit wie PVDF)
- Zwei-Komponenten Handrad für rutschfreie Bedienung
- Besonderes: tottraumarme Konstruktion, kompakte Baugrößen

* Optionen

- Nr. 6: austauschbare Markierungsringe in neutral (weiss), blau, rot, gelb, grün (im Lieferumfang enthalten)
- Varianten: mit Übergangsmuffe SO 20030 oder Einstellnippel SO 21600/21624

Specifiche

Pressione di esercizio (PN): 10 bar
 Temperatura: -20°C a +100°C
 Sterilizzabile: fino a +121°C
 Fattore di sicurezza: 1.5 volte

Caratteristiche

- Funzione: valvola di regolazione e di chiusura
- Applicazione: medicina, camere bianche e tecnica di laboratorio, adatta per fluidi aggressivi (vedi dati resistenza PVD; TPE ha la stessa resistenza del PVDF)
- Volantino antiscivolo in due componenti
- Peculiarità: tenuta integrale, dimensioni compatte

* Opzioni

- Nr. 6: anelli di identificazione intercambiabili di colore neutro (bianco), blu, rosso, giallo, verde (forniti in dotazione)
- Altri versioni: con nipplo femmina SO 20030 o nipplo maschio orientabile SO 21600/21624

Specifications

Working pressure (PN): 10 bar
 Temperature: -20°C to +100°C
 Sterilizable: up to +121°C
 Safety factor: 1.5 times

Characteristics

- Function: regulating and stop valve
- Uses: medical, clean room and laboratories, for aggressive media (see chemical resistance list PVDF; TPE has identical properties as PVDF)
- Two-piece hand wheel for non-slip operation
- Special: zero static construction, compact sizes

* Options

- No. 6: exchangeable marking rings in neutral (white), blue, red, yellow, green (included in the scope of delivery)
- Other versions: with female adaptor SO 20030 or adjustable male adaptor SO 21600/21624

Ventile Kunststoff PVDF

Valvole plastica PVDF

Valves plastic PVDF

Durchflussdiagramm

Gültig für die aufgeführten Typen.

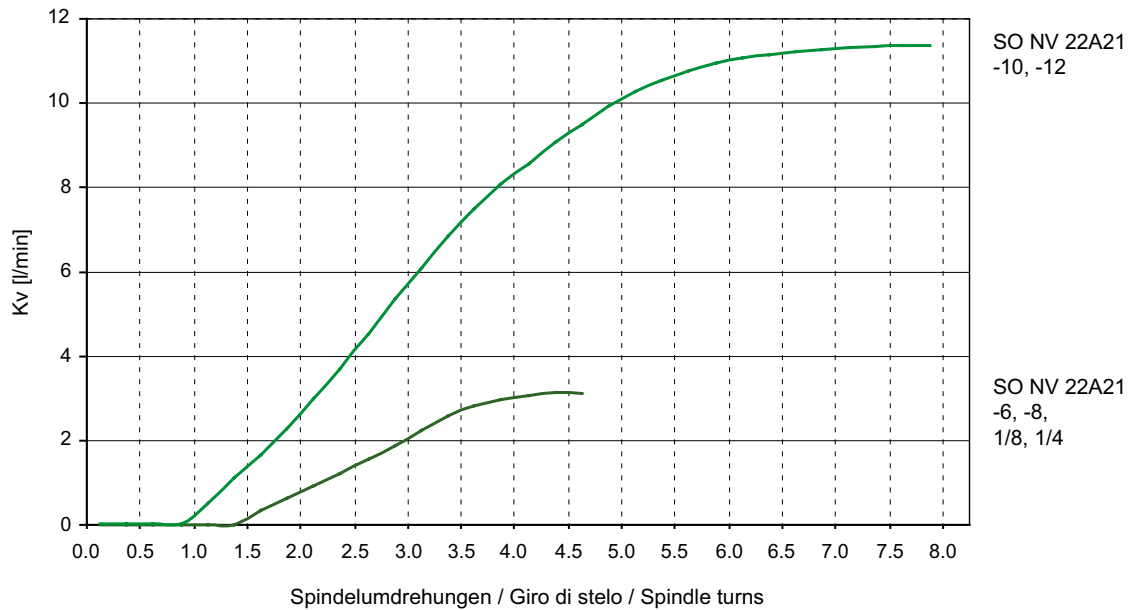
Diagramma del flusso

Valida per i tipi elencati

Flow rate

Valid for the specified types.

SO NV 22A00 / SO NV 22A21 / SO NV 22A21E / SO NV 22A21EB / SO NV 22A21EL



Sonderausführungen

siehe Kapitelübersicht

Servizi opzionali

vedi descrizione di capitolo

Optional services

see chapter overview

Zubehör

- Anschraubfuss für Wandmontage SO 29900

Servizi opzionali

- Supporto di fissaggio SO 29900

Accessoires

- Flange mount for wall fastening SO 29900