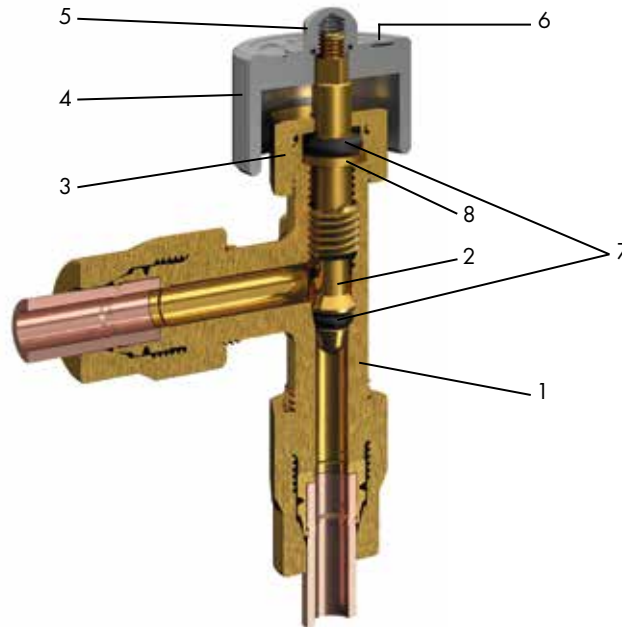


Regulier- / Feinregulier- / Dosiereckventil
Valvole ad angolo, di regolazione / regolazione fine / dosatrice
Elbow regulating / fine regulating / metering valve

**SO NV 01A21E/
EL/ET**
SO NV 01C21E
SO NV 01D21E/ET



Nr. No. No.	Bezeichnung Designazione Description	Material Materiale Material	Nr. No. No.	Bezeichnung Designazione Description	Material Materiale Material	Nr. No. No.	Bezeichnung Designazione Description	Material Materiale Material
1	Ventilkörper Corpo valvola Valve body	Messing Ottone Brass	4	Handrad (grau) Volantino (grigio) Handwheel (grey)	Aluminium Alluminio Aluminium	7*	Dichtung Guarnizione Seal	NBR
2	Ventilspindel Stelo valvola Valve spindle	Messing Ottone Brass	5	Hutmutter Dado cieco Cap nut	Mess. CV Ottone CV Brass CV	8	Unterlagsscheibe Rondella Washer	Messing Ottone Brass
3	Ventilkappe Cappelletto valvola Valve cap	Messing Ottone Brass	6*	Ventilschild (schwarz) Targhetta (nero) Valve label (black)	Aluminium Alluminio Aluminium			

Spezifikationen

Betriebsdruck (PN): 50 bar
 Temperatur: -20°C bis +80°C
 Sicherheitsfaktor: 1.5-fach

Merkmale

- Funktion:
Regulier- und Absperrventil (SO NV 01Axx)
Feinregulierventil (SO NV 01Cxx)
Dosierventil (SO NV 01Dxx)
- Einsatz: Luft, Wasser, Öle und Flüssiggase
(Beständigkeit Dichtung beachten)
- Material: Messing CW617N (CuZn40Pb2)

*** Optionen**

- Nr. 6 - Ventilschild wahlweise auch in den Farben blau, rot, grün, gelb, siehe VSD SO NV
- Nr. 7 - Dichtung: EPDM, FKM

Specifiche

Pressione di esercizio (PN): 50 bar
 Temperatura: -20°C a +80°C
 Fattore di sicurezza: 1.5 volte

Caratteristiche

- Funzione:
Valvola di regolazione e di chiusura (SO NV 01Axx)
Valvola di regolazione fine (SO NV 01Cxx)
Valvola dosatrice (SO NV 01Dxx)
- Applicazione: aria, acqua, oli e gas liquidi
(si consideri la resistenza della guarnizione)
- Materiale: ottone CW617N (CuZn40Pb2)

*** Opzioni**

- No. 6 - Targhetta anche nei colori blu, rosso, verde, giallo, vedi VSD SO NV
- No. 7 - Guarnizione: EPDM, FKM

Specifications

Working pressure (PN): 50 bar
 Temperature: -20°C to +80°C
 Safety factor: 1.5 times

Characteristics

- Function:
Regulating and stop valve (SO NV 01Axx)
Fine regulating valve (SO NV 01Cxx)
Dosing valve (SO NV 01Dxx)
- Uses: air, water, oils and liquid gases (check resistance of seal)
- Material: brass CW617N (CuZn40Pb2)

*** Options**

- No. 6 - Valve labels also available in colors blue, red, green, yellow, see VSD SO NV
- No. 7 - Seal: EPDM, FKM

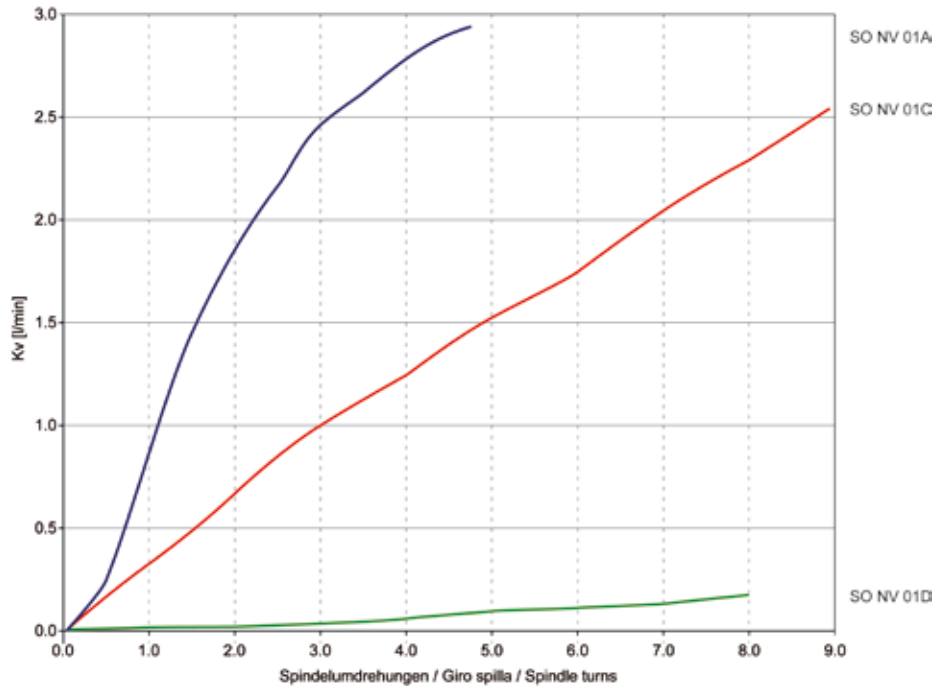
Ventile Messing G Valvole ottone G Valves brass G

Durchflussdiagramm

Diagramma di velocità flusso

Flow rate

**SO NV 01A21E / SO NV 01A21EL / SO NV 01A21ET /
SO NV 01C21E / SO NV 01D21E / SO NV 01D21ET**



Sonderausführungen

siehe Kapitelübersicht

Servizi opzionali

vedi descrizione del capitolo

Optional services

see chapter overview