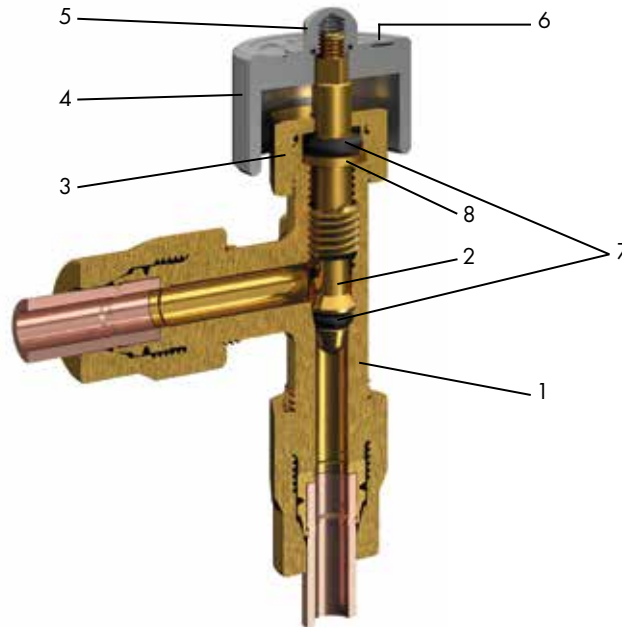


Regulier- / Feinregulier- / Dosiereckventil
Vanne-équerre de réglage / réglage fin / précision
Elbow regulating / fine regulating / metering valve

**SO NV 01A21E/
 EL/ET**
SO NV 01C21E
SO NV 01D21E/ET



Nr. No. No.	Bezeichnung Désignation Description	Material Matériau Material	Nr. No. No.	Bezeichnung Désignation Description	Material Matériau Material	Nr. No. No.	Bezeichnung Désignation Description	Material Matériau Material
1	Ventilkörper Corps de vanne Valve body	Messing Laiton Brass	4	Handrad (grau) Volant (gris) Handwheel (grey)	Aluminium	7*	Dichtung Joint Seal	NBR
2	Ventilspindel Pointeau de vanne Valve spindle	Messing Laiton Brass	5	Hutmutter Écrou borgne Cap nut	Mess. CV Laiton CV Brass CV	8	Unterlagsscheibe Rondelle Washer	Messing Laiton Brass
3	Ventilkappe Bouchon presse-étoupe Valve cap	Messing Laiton Brass	6*	Ventilschild (schwarz) Plaque indicatrice (noir) Valve label (black)	Aluminium			

Spezifikationen

Betriebsdruck (PN): 50 bar
 Temperatur: -20°C bis +80°C
 Sicherheitsfaktor: 1.5-fach

Merkmale

- Funktion:
Regulier- und Absperrventil (SO NV 01Axx)
Feinregulierventil (SO NV 01Cxx)
Dosierventil (SO NV 01Dxx)
- Einsatz: Luft, Wasser, Öle und Flüssiggase
(Beständigkeit Dichtung beachten)
- Material: Messing CW617N (CuZn40Pb2)

*** Optionen**

- Nr. 6 - Ventilschild wahlweise auch in den Farben blau, rot, grün, gelb, siehe VSD SO NV
- Nr. 7 - Dichtung: EPDM, FKM

Spécifications

Pression de service (PN): 50 bar
 Température: -20°C à +80°C
 Facteur de sécurité: 1.5 fois

Caractéristiques

- Fonction:
Vanne de régulation et de retenue (SO NV 01Axx)
Vanne de réglage fin (SO NV 01Cxx)
Vanne de précision (SO NV 01Dxx)
- Application: air, eau, huiles et gaz liquéfiés
(tenir compte de la résistance de l'étanchéité)
- Matériau: laiton CW617N (CuZn40Pb2)

*** Options**

- No. 6 - Plaques signalétiques au choix disponible en couleurs bleu, rouge, vert, jaune, voir VSD SO NV
- No. 7 - Joint: EPDM, FKM

Specifications

Working pressure (PN): 50 bar
 Temperature: -20°C to +80°C
 Safety factor: 1.5 times

Characteristics

- Function:
Regulating and stop valve (SO NV 01Axx)
Fine regulating valve (SO NV 01Cxx)
Dosing valve (SO NV 01Dxx)
- Uses: air, water, oils and liquid gases (check resistance of seal)
- Material: brass CW617N (CuZn40Pb2)

*** Options**

- No. 6 - Valve labels also available in colors blue, red, green, yellow, see VSD SO NV
- No. 7 - Seal: EPDM, FKM

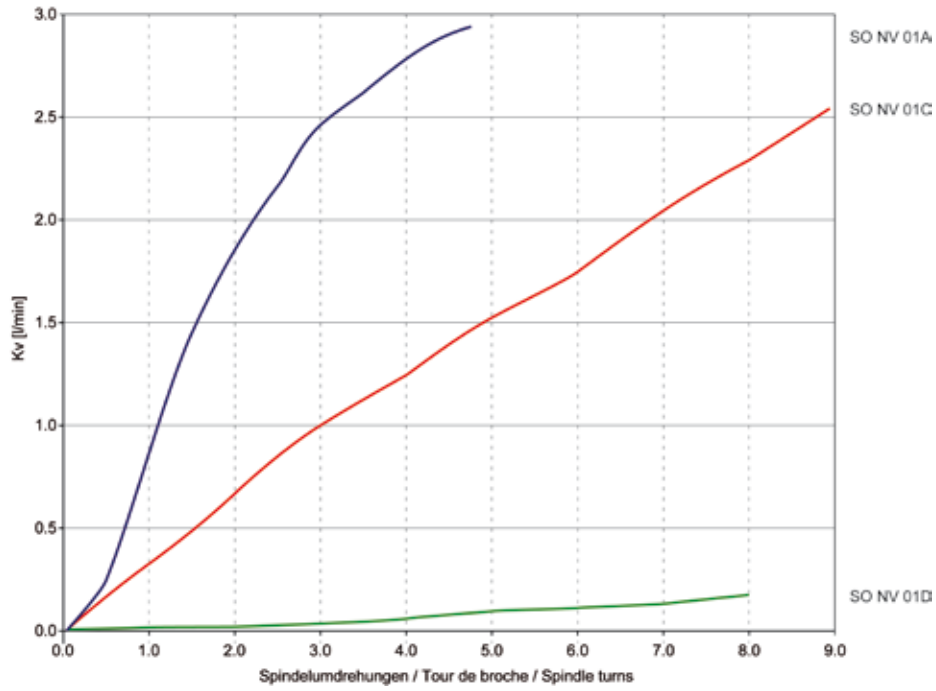
Ventile Messing G Vannes laiton G Valves brass G

Durchflussdiagramm

Courbe de débit

Flow rate

**SO NV 01A21E / SO NV 01A21EL / SO NV 01A21ET /
SO NV 01C21E / SO NV 01D21E / SO NV 01D21ET**



Sonderausführungen

siehe Kapitelübersicht

Exécutions en option

voir aperçu du chapitre

Optional services

see chapter overview