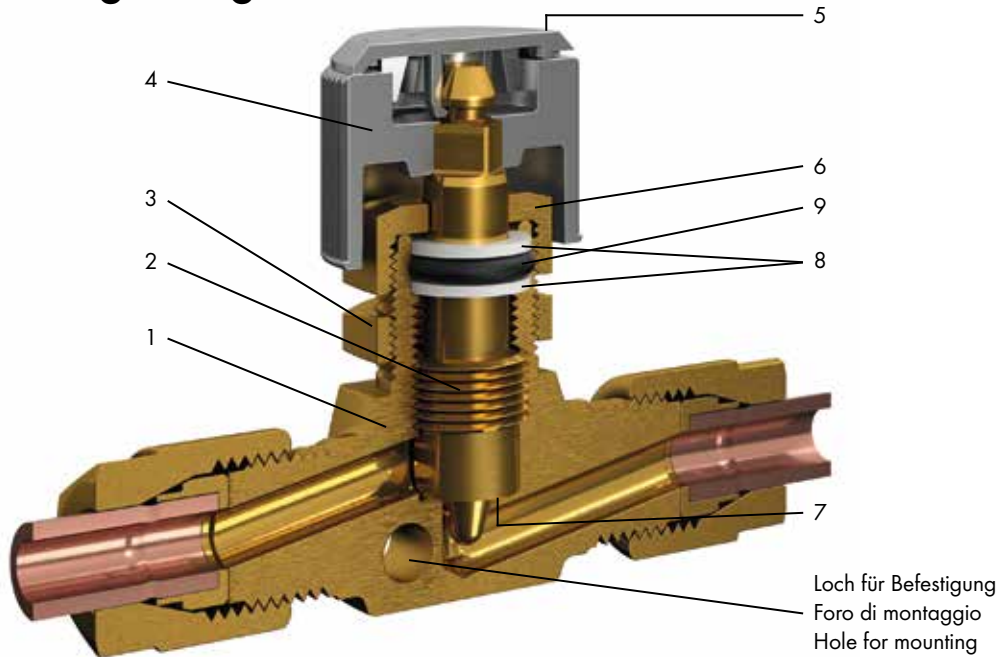


Regulier- / Feinregulierventil

Valvola di regolazione / regolazione fine

Regulating / fine regulating valve

SO NV 01A21
SO NV 01C21



Nr. No. No.	Bezeichnung Designazione Description	Material Materiale Material	Nr. No. No.	Bezeichnung Designazione Description	Material Materiale Material	Nr. No. No.	Bezeichnung Designazione Description	Material Materiale Material
1	Ventilkörper Corpo valvola Valve body	Messing Ottone Brass	4	Handrad (grau) Volantino (grigio) Handwheel (grey)	Polyamid Poliammide Polyamide	7*	Spindeldichtung Guarnizione stelo Spindle seal	NBR/ PTFE ¹⁾
2	Ventilspindel Stelo valvola Valve spindle	Messing Ottone Brass	5*	Ventilschild (grau) Targhetta (grigio) Valve label (grey)	Polyamid Poliammide Polyamide	8	Dichtscheibe Disco di tenuta Sealing washer	PVDF
3	Kontermutter Contro dado Counter nut	Messing Ottone Brass	6*	Ventilkappe Cappelletto valvola Valve cap	Messing Ottone Brass	9*	Dichtung Guarnizione Seal	NBR

Spezifikationen

Betriebsdruck (PN): 50 bar
Temperatur: -20°C bis +80°C
Sicherheitsfaktor: 1.5-fach

Merkmale

- Funktion: Regulier- und Absperrventil
- Einsatz: Luft, Wasser, Öle und Flüssiggase (Beständigkeit Dichtung beachten)
- Material: Messing CW617N (CuZn40Pb2)
- Besonderes: kompakte Abmessungen, hohe Zuverlässigkeit

¹⁾ Regulierventil = NBR
Feinregulierventil = PTFE

* Optionen

- Nr. 5 - Ventilschild wahlweise auch in den Farben blau, rot, grün, siehe VSD SO NV
- Nr. 6 - Drehmoment für Ventilkappe bei Schalttafelmontage = 3.4 Nm
- Nr. 7 - nur Regulierventil: EPDM, FKM
- Nr. 9 - Regulier-/Feinregulierventil: EPDM, FKM

Specifiche

Pressione di esercizio (PN): 50
Temperatura: -20°C a +80°C
Fattore di sicurezza: 1.5 volte

Caratteristiche

- Funzione: valvola di regolazione e di chiusura
- Applicazione: aria, acqua, oli e gas liquidi (si consideri la resistenza della guarnizione)
- Materiale: ottone CW617N (CuZn40Pb2)
- Peculiarità: dimensioni compatte, elevata affidabilità

¹⁾ Regulierventil = NBR
Feinregulierventil = PTFE

* Opzioni disponibile

- No. 5 - Targhetta anche in colori blu, rosso, verde, vedi VSD SO NV
- No. 6 - Coppia per cappelletto valvola quadro di comando = 3.4 Nm
- No. 7 - Valvole di regolazione: EPDM, FKM
- No. 9 - Valvole di regolazione/regolazione fine: EPDM, FKM

Specifications

Working pressure (PN): 50 bar
Temperature: -20°C to +80°C
Safety factor: 1.5 times

Characteristics

- Function: regulating and stop valve
- Uses: air, water, oils and liquid gases (check resistance of seal)
- Material: brass CW617N (CuZn40Pb2)
- Special: compact dimensions, high reliability

¹⁾ Regulating valve = NBR
Fine regulating valve = PTFE

* Options

- No. 5 - Valve labels also available in colors blue, red, green, see VSD SO NV
- No. 6 - Torque for valve cap in panel mounting = 3.4 Nm
- No. 7 - Regulating valve only: EPDM, FKM
- No. 9 - Regulating/fine regulating valve: EPDM, FKM

Ventile Messing G

Valvole ottone G

Valves brass G

Durchflussdiagramm

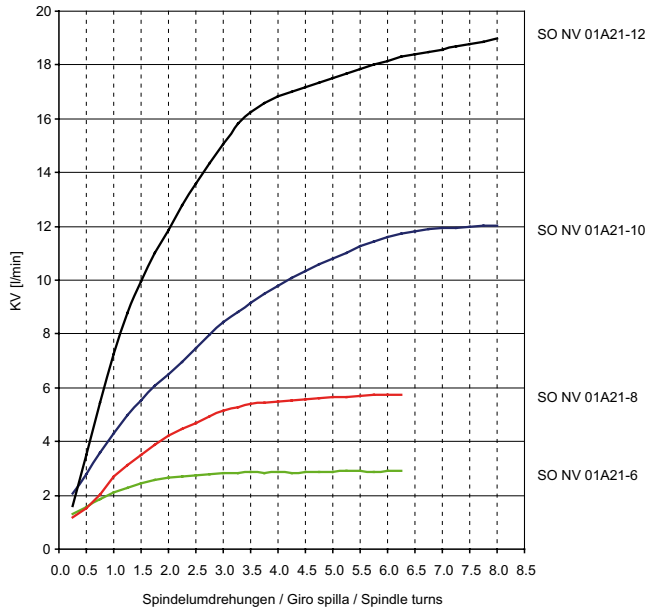
Diagramma di velocità flusso

Flow rate

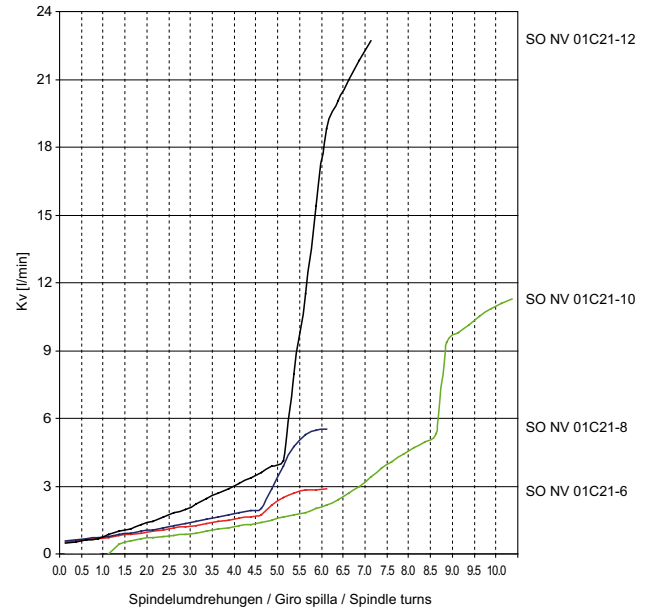
Regulierventile / Valvole di regolazione / Regulating valves

Feinregulierventile / Valvole di regolazione fine / Fine regulating valves

SO NV 01A21



SO NV 01C21



Sonderausführungen

siehe Kapitelübersicht

Zubehör

Anschraubfuss für Wandmontage siehe SO 09900

Servizi opzionali

vedi descrizione del capitolo

Accessori

Supporto di fissaggio vedi SO 09900

Optional services

see chapter overview

Accessoires

Flange mount for wall fastening see SO 09900