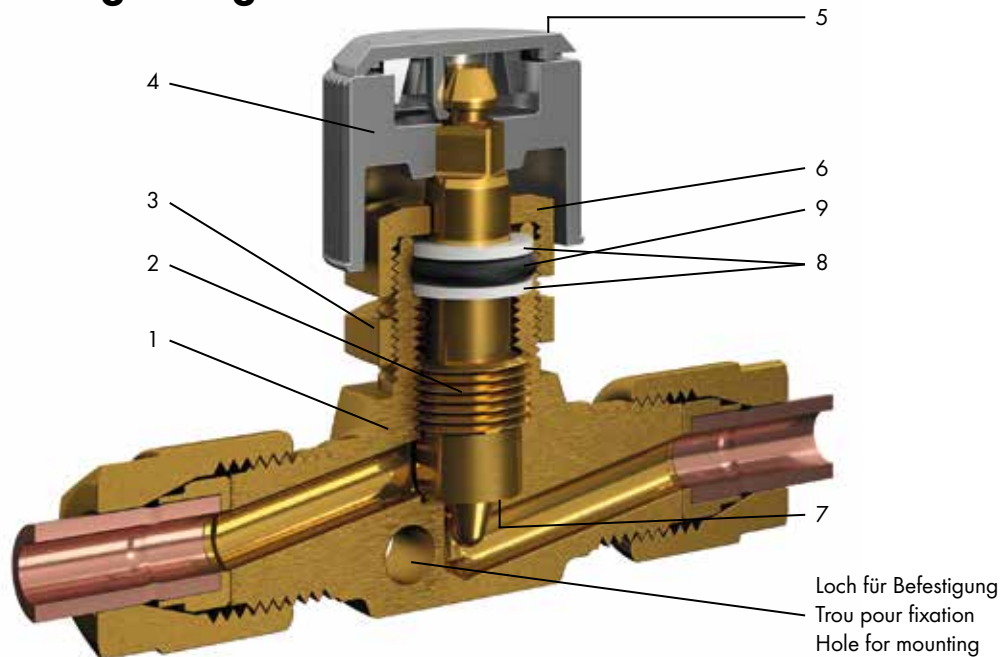


Regulier- / Feinregulierventil

Vanne de réglage / réglage fin

Regulating / fine regulating valve

SO NV 01A21
SO NV 01C21



Nr. No. No.	Bezeichnung Désignation Description	Material Matériau Material	Nr. No. No.	Bezeichnung Désignation Description	Material Matériau Material	Nr. No. No.	Bezeichnung Désignation Description	Material Matériau Material
1	Ventilkörper Corps de vanne Valve body	Messing Laiton Brass	4	Handrad (grau) Volant (gris) Handwheel (grey)	Polyamid Polyamide Polyamide	7*	Spindeldichtung Joint du pointeau Spindle seal	NBR/ PTFE ¹⁾
2	Ventilspindel Pointeau de vanne Valve spindle	Messing Laiton Brass	5*	Ventilschild (grau) Plaque indicatrice (gris) Valve label (grey)	Polyamid Polyamide Polyamide	8	Dichtscheibe Rondelle de joint Sealing washer	PVDF
3	Kontermutter Contre-écrou Counter nut	Messing Laiton Brass	6*	Ventilkappe Bouchon presse-étoupe Valve cap	Messing Laiton Brass	9	Dichtung Joint Seal	NBR

Spezifikationen

Betriebsdruck (PN): 50 bar
Temperatur: -20°C bis +80°C
Sicherheitsfaktor: 1.5-fach

Merkmale

- Funktion: Regulier- und Absperrventil
- Einsatz: Luft, Wasser, Öle und Flüssiggase (Beständigkeit Dichtung beachten)
- Material: Messing CW617N (CuZn40Pb2)
- Besonderes: kompakte Abmessungen, hohe Zuverlässigkeit

¹⁾ Regulierventil = NBR
Feinregulierventil = PTFE

* Optionen

- Nr. 5 - Ventilschild wahlweise auch in den Farben blau, rot, grün, siehe VSD SO NV
- Nr. 6 - Drehmoment für Ventilkappe bei Schalttafelmontage = 3.4 Nm
- Nr. 7 - nur Regulierventil: EPDM, FKM
- Nr. 9 - Regulier-/Feinregulierventil: EPDM, FKM

Spécifications

Pression de service (PN): 50 bar
Température: -20°C à +80°C
Facteur de sécurité: 1.5 fois

Caractéristiques

- Fonction: vanne de régulation et de retenue
- Application: air, eau, huiles et gaz liquéfiés (tenir compte de la résistance de l'étanchéité)
- Matériau: laiton CW617N (CuZn40Pb2)
- Particularités: dimensions compactes, grande fiabilité

¹⁾ Vanne de réglage = NBR
Vanne de réglage fin = PTFE

* Options

- No. 5 - Plaques au choix disponible en couleurs bleu, rouge, vert, voir VSD SO NV
- No. 6 - Couple de serrage pour bouchon de vanne dans tableau de commande = 3.4 Nm
- No. 7 - Vanne de réglage: EPDM, FKM
- No. 9 - Vanne de réglage/réglage fin: EPDM, FKM

Specifications

Working pressure (PN): 50 bar
Temperature: -20°C to +80°C
Safety factor: 1.5 times

Characteristics

- Function: regulating and stop valve
- Uses: air, water, oils and liquid gases (check resistance of seal)
- Material: brass CW617N (CuZn40Pb2)
- Special: compact dimensions, high reliability

¹⁾ Regulating valve = NBR
Fine regulating valve = PTFE

* Options

- No. 5 - Valve labels also available in colors blue, red, green, see VSD SO NV
- No. 6 - Torque for valve cap in panel mounting = 3.4 Nm
- No. 7 - Regulating valve only: EPDM, FKM
- No. 9 - Regulating/fine regulating valve: EPDM, FKM

Ventile Messing G

Vannes laiton G

Valves brass G

Durchflussdiagramm

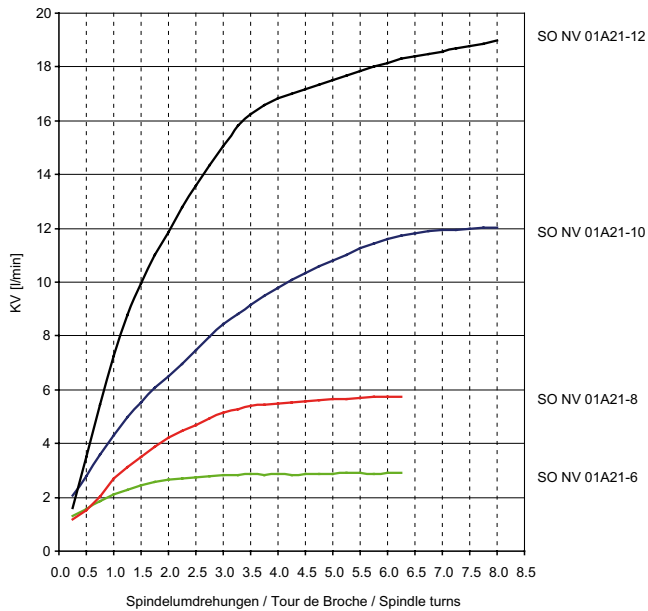
Courbe de débit

Flow rate

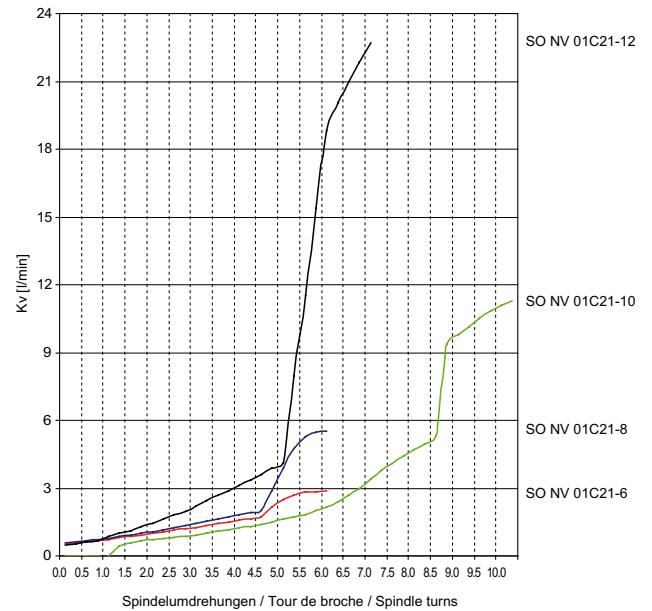
Regulierventile / Vannes de réglage / Regulating valves

Feinregulierventile / Vannes de réglage fin / Fine regulating valves

SO NV 01A21



SO NV 01C21



Sonderausführungen

siehe Kapitelübersicht

Exécutions en option

voir aperçu du chapitre

Optional services

see chapter overview

Zubehör

Anschraubfuss für Wandmontage siehe
SO 09900

Accessoires

Support de fixation voir SO 09900

Accessoires

Flange mount for wall fastening see SO 09900