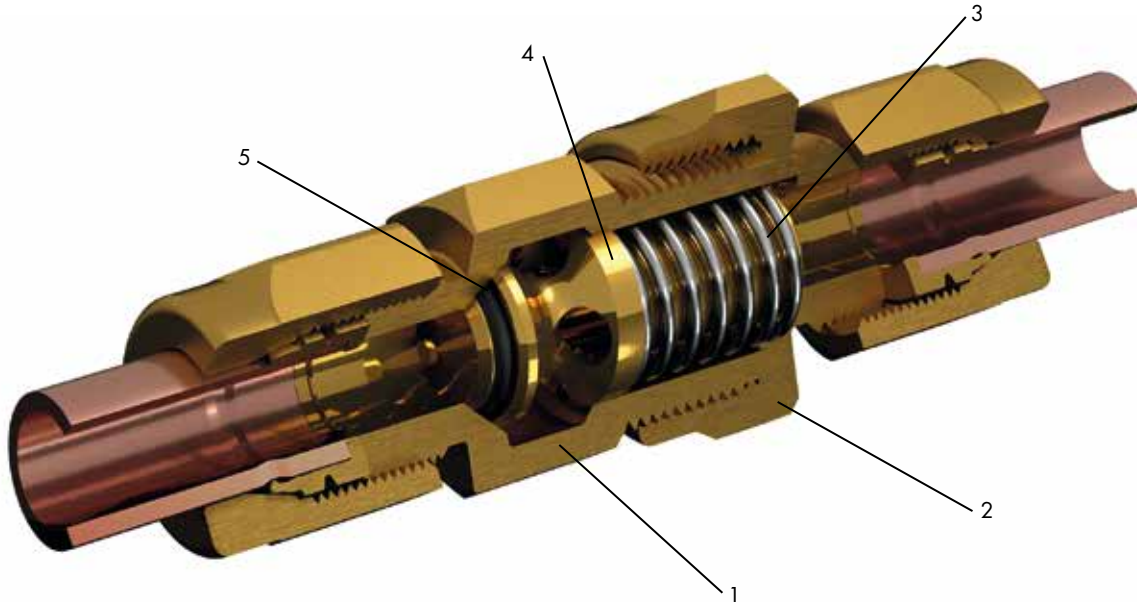


# Kegelrückschlagventil

## Clapet anti-retour à siège conique

### Taper seat non-return valve

**SO CV 43A21 /  
A30/A40**



Nr. No. No.	Bezeichnung Désignation Description	Material Matériau Material	Nr. No. No.	Bezeichnung Désignation Description	Material Matériau Material	Nr. No. No.	Bezeichnung Désignation Description	Material Matériau Material
1	Ventilkegelführung Guidage cône du clapet Valve cone guide	Messing Laiton Brass	3*	Druckfeder Ressort de compression Compression spring	1.4401	5*	Dichtung Joint Seal	NBR
2	Ventilmutter Écrou du clapet Valve nut	Messing Laiton Brass	4	Ventilkegel Cône du clapet Valve cone	Messing Laiton Brass			

#### Spezifikationen

Betriebsdruck (PN): 50 bis 100 bar  
 Temperatur: -20°C bis +80°C  
 Öffnungsdruck: 0.2 bar ± 0.1 bar  
 Sicherheitsfaktor: 1.5-fach

#### Merkmale

- Funktion: Rückflussverhinderer
- Einsatz: Luft, Wasser, Öle und Flüssiggase (Beständigkeit Dichtung beachten)
- Material: Messing CW617N (CuZn40Pb2)
- Besonderes: strömungsgünstige Konstruktion, Druckstöße werden gedämpft

#### \* Optionen

- Nr. 3 - Druckfeder: Öffnungsdruck 0.5, 1, 2, 3, 5 bar ± 20 %
- Nr. 5 - Dichtung: EPDM, FKM
- Varianten: mit Übergangsmuffe SO 40030 oder Übergangsnippel SO 40040

#### Spécifications

Pression de service (PN): 50 à 100 bar  
 Température: -20°C à +80°C  
 Pression d'ouverture: 0.2 bar ± 0.1 bar  
 Facteur de sécurité: 1.5 fois

#### Caractéristiques

- Fonction: clapet anti-retour
- Application: air, eau, huiles et gaz liquéfiés (tenir compte de la résistance de l'étanchéité)
- Matériau: laiton CW617N (CuZn40Pb2)
- Particularités: conception favorisant l'écoulement, amortit les coups de bélier

#### \* Options

- No. 3 - Ressort de compression: pression d'ouverture 0.5, 1, 2, 3, 5 bar ± 20 %
- No. 5 - Joint: EPDM, FKM
- Autres versions: avec adaptateur femelle SO 40030 ou mâle SO 40040

#### Specifications

Working pressure (PN): 50 to 100 bar  
 Temperature: -20°C to +80°C  
 Opening pressure: 0.2 bar ± 0.1 bar  
 Safety factor: 1.5 times

#### Characteristics

- Function: check valve
- Uses: air, water, oils and liquid gases (check resistance of seal)
- Material: brass CW617N (CuZn40Pb2)
- Special: flow-optimised design, damps water hammer

#### \* Options

- No. 3 - Compression spring: opening pressure 0.5, 1, 2, 3, 5 bar ± 20 %
- No. 5 - Seal: EPDM, FKM
- Other versions: with female SO 40030 or male adaptor SO 40040

## Ventile Messing M

## Vannes laiton M

## Valves brass M

### Durchflussdiagramm

Der Druckabfall nimmt mit zunehmendem Durchfluss überproportional zu.

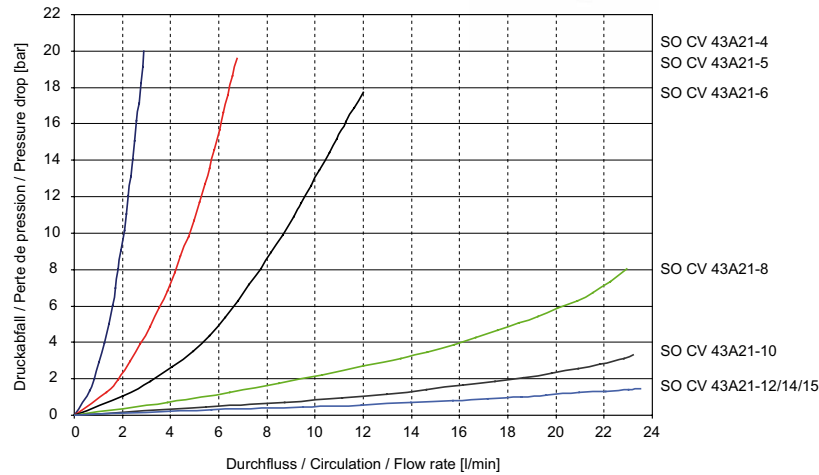
### Courbe de débit

La perte de pression augmente disproportionnellement avec plus de débit.

### Flow rate

The pressure drop increases disproportionately with increasing flow rate.

SO CV 43A21



### Öffnungsdruckdiagramm

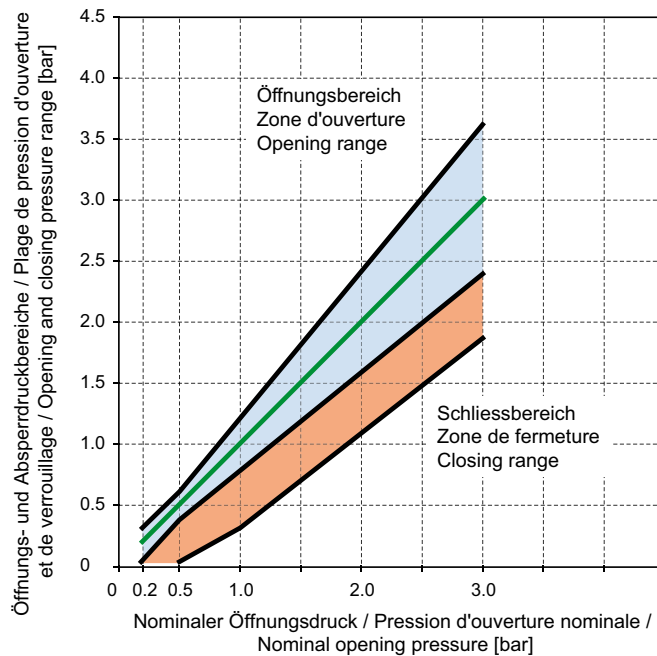
Der Öffnungsdruck bewegt sich im blau skizzierten Bereich. Das Ventil schliesst im rot skizzierten Bereich.

### Courbe de pression d'ouverture

La pression d'ouverture se trouve dans la zone indiquée en bleu. La vanne se ferme dans la zone indiquée en rouge.

### Opening pressure diagram

The opening pressure ranges within the blue section. The valve closes within the red section.



### Sonderausführungen

siehe Kapitelübersicht

### Exécutions en option

voir aperçu du chapitre

### Optional services

see chapter overview