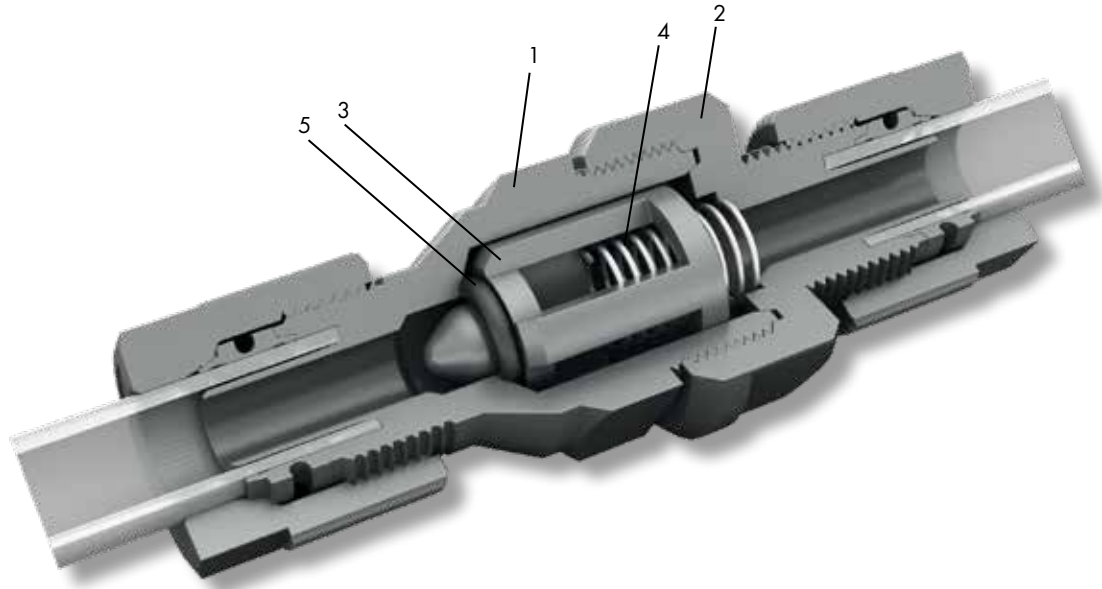


Kegelrückschlagventil

Valvola di ritegno a sede conica

Taper seat non-return valve

SO CV 33B21


Nr. No.	Bezeichnung Designazione Description	Material Materiale	Nr. No.	Bezeichnung Designazione Description	Material Materiale	Nr. No.	Bezeichnung Designazione Description	Material Materiale
1	Ventilsitz Sede valvola Valve seat	PA	3	Ventilkegel Cono valvola Valve cone	PA	5*	Dichtung Guarnizione Seal	FKM
2	Ventilmutter Dado valvola Valve nut	PA	4	Druckfeder Molla di compressione Compression spring	Hastelloy® 2.4610 C4			

Spezifikationen

Betriebsdruck (PN): 10 bar
 Temperatur: -20°C bis +80°C
 Öffnungsdruck: 0.2 ± 0.1 bar
 Sicherheitsfaktor: 1.5-fach

Merkmale

- Funktion: Rückflussverhinderer
- Einsatz: Medizin, Reinraum und Laborbereich (s. Beständigkeitsliste PA und FKM)
- Besonderes: geringer Druckverlust durch strömungsgünstige Konstruktion

*** Optionen**

- Nr. 5 - Dichtung: EPDM

Specifiche

Pressione di esercizio (PN): 10 bar
 Temperatura: -20°C a +80°C
 Pressione di apertura: 0.2 ± 0.1 bar
 Fattore di sicurezza: 1.5 volte

Caratteristiche

- Funzione: valvola antiriflusso
- Applicazione: medicina, camere bianche e tecnica di laboratorio (vedi dati resistenza PA e FKM)
- Peculiarità: perdita di carico ridotta grazie all'esecuzione "favorevole al flusso"

*** Opzioni**

- No. 5 - Guarnizione: EPDM

Specifications

Working pressure (PN): 10 bar
 Temperature: -20°C to +80°C
 Opening pressure: 0.2 ± 0.1 bar
 Safety factor: 1.5 times

Characteristics

- Function: check valve
- Uses: medical, clean room and laboratories, (see see chemical resistance list PA and FKM)
- Special: low pressure loss due to flow-optimised design

*** Options**

- No. 5 - Seal: EPDM

Ventile Kunststoff PA

Valvole plastica PA

Valves plastic PA

Durchflussdiagramm

Der Druckabfall nimmt mit zunehmendem Durchfluss überproportional zu.

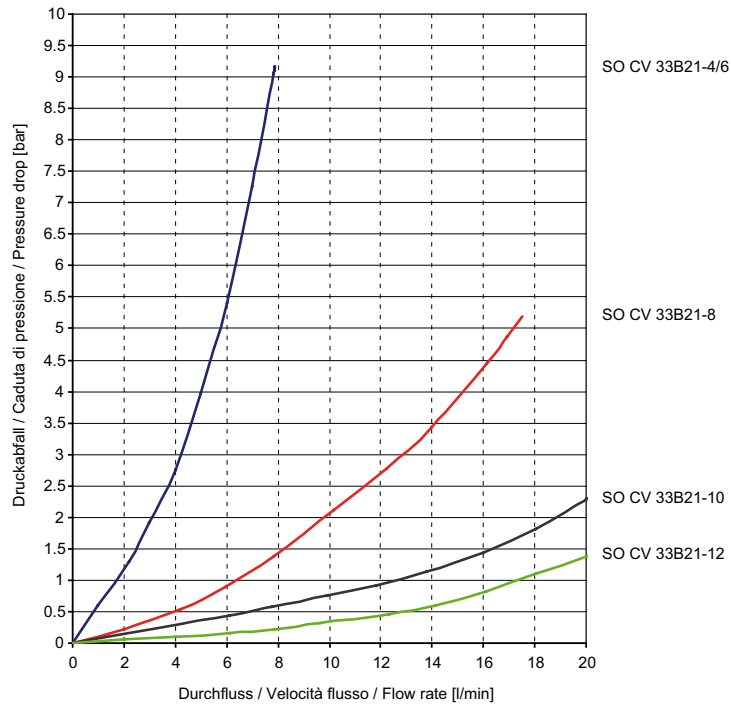
Diagramma di velocità flusso

Con l'aumento della velocità di flusso il calo della pressione aumenta sovraproportionalmente.

Flow rate

The pressure drop increases disproportionately with increasing flow rate.

SO CV 33B21



Sonderausführungen

siehe Kapitelübersicht

Servizi opzionali

vedi descrizione di capitolo

Optional services

see chapter overview