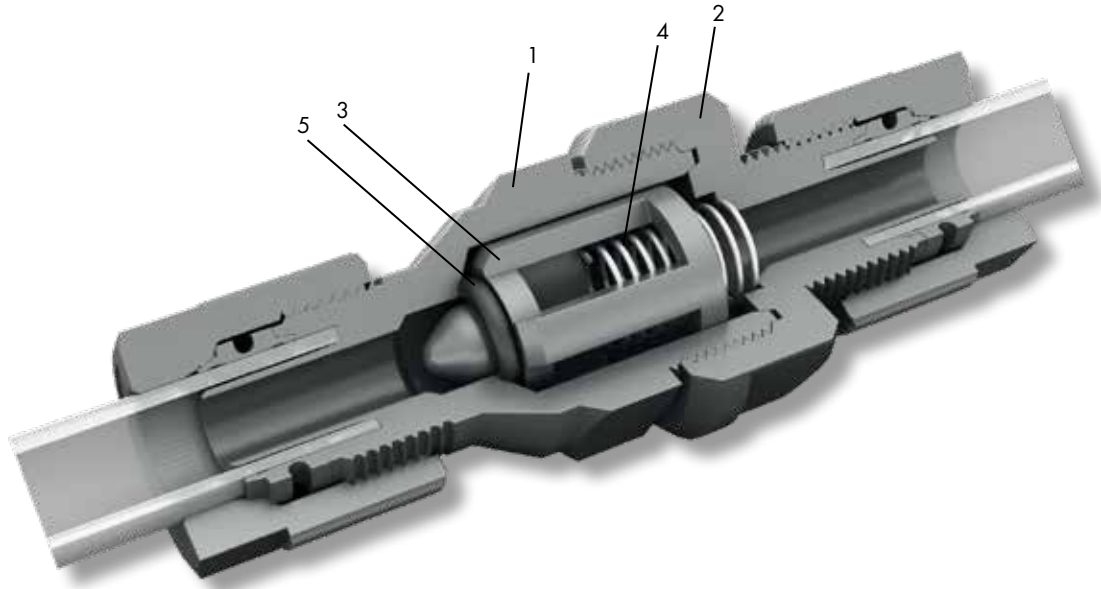


Kegelrückschlagventil

Clapet anti-retour à siège conique

Taper seat non-return valve

SO CV 33B21


Nr. No.	Bezeichnung Désignation Description	Material Matériau Material	Nr. No.	Bezeichnung Désignation Description	Material Matériau Material	Nr. No.	Bezeichnung Désignation Description	Material Matériau Material
1	Ventilsitz Siège du clapet Valve seat	PA	3	Ventilkegel Cône du clapet Valve cone	PA	5*	Dichtung Joint Seal	FKM
2	Ventilmutter Écrou du clapet Valve nut	PA	4	Druckfeder Ressort de compression Compression spring	Hastelloy® 2.4610 C4			

Spezifikationen

Betriebsdruck (PN): 10 bar
 Temperatur: -20°C bis +80°C
 Öffnungsdruck: 0.2 ± 0.1 bar
 Sicherheitsfaktor: 1.5-fach

Merkmale

- Funktion: Rückflussverhinderer
- Einsatz: Medizin, Reinraum und Laborbereich (s. Beständigkeitsliste PA und FKM)
- Besonderes: geringer Druckverlust durch strömungsgünstige Konstruktion

*** Optionen**

- Nr. 5 - Dichtung: EPDM

Spécifications

Pression de service (PN): 10 bar
 Température: -20°C à +80°C
 Pression d'ouverture: 0.2 ± 0.1 bar
 Facteur de sécurité: 1.5 fois

Caractéristiques

- Fonction: clapet anti-retour
- Application: médical, salle blanche et laboratoire (voir liste de résistance PA et FKM)
- Particularités: faible perte de pression grâce à la conception favorisant l'écoulement

*** Options**

- No. 5 - Joint: EPDM

Specifications

Working pressure (PN): 10 bar
 Temperature: -20°C to +80°C
 Opening pressure: 0.2 ± 0.1 bar
 Safety factor: 1.5 times

Characteristics

- Function: check valve
- Uses: medical, clean room and laboratories (see see chemical resistance list PA and FKM)
- Special: low pressure loss due to flow-optimised design

*** Options**

- No. 5 - Seal: EPDM

Ventile Kunststoff PA

Vannes plastique PA

Valves plastic PA

Durchflussdiagramm

Der Druckabfall nimmt mit zunehmendem Durchfluss überproportional zu.

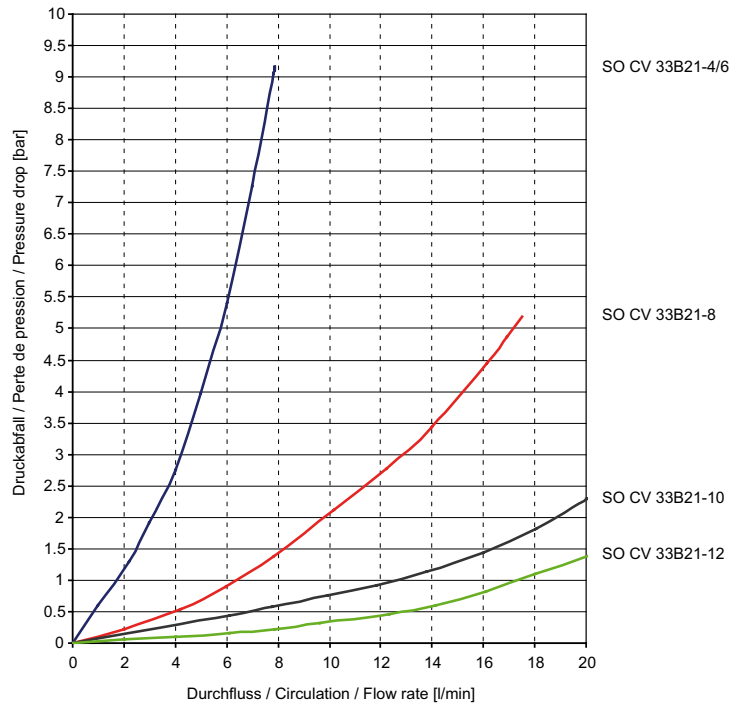
Courbe de débit

La perte de pression augmente disproportionnellement avec plus de débit.

Flow rate

The pressure drop increases disproportionately with increasing flow rate.

SO CV 33B21



Sonderausführungen

siehe Kapitelübersicht

Exécutions en option

voir aperçu du chapitre

Optional services

see chapter overview