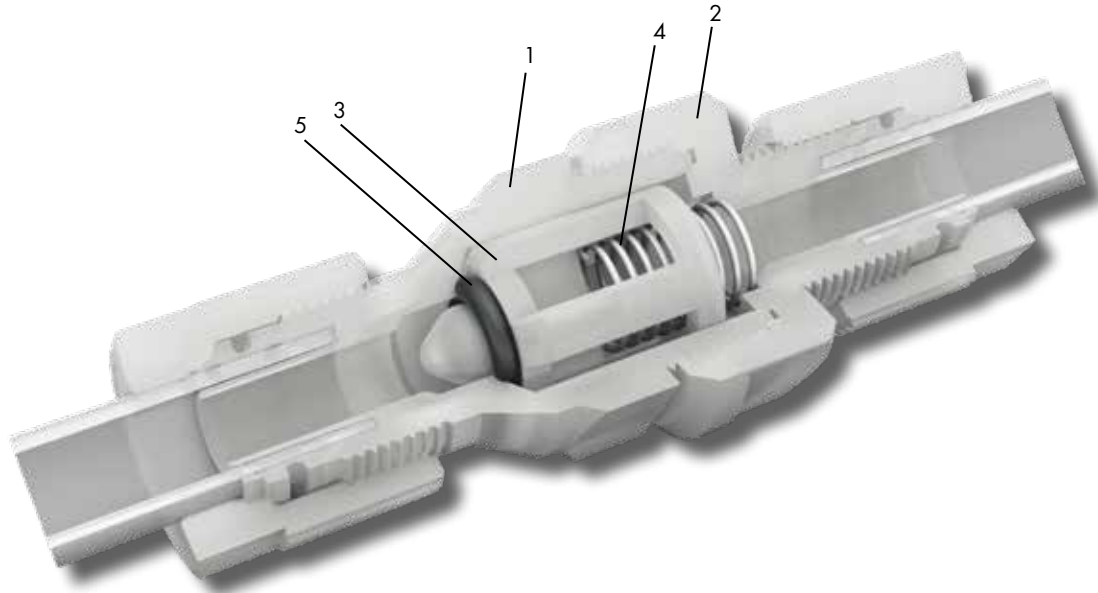


Kegelrückschlagventil

Valvola di ritegno a sede conica

Taper seat non-return valve

SO CV 23B21


Nr. No.	Bezeichnung Designazione Description	Material Materiale	Nr. No.	Bezeichnung Designazione Description	Material Materiale	Nr. No.	Bezeichnung Designazione Description	Material Materiale
1	Ventilsitz Sede valvola Valve seat	PVDF (FDA)	3	Ventilkegel Cono valvola Valve cone	PVDF (FDA)	5*	Dichtung Guarnizione Seal	FKM (FDA)
2	Ventilmutter Dado valvola Valve nut	PVDF (FDA)	4	Druckfeder Molla di compressione Compression spring	Hastelloy® 2.4610 C4			

Spezifikationen

Betriebsdruck (PN): 10 bar
 Temperatur: -20°C bis +100°C
 Sterilisierbar: bis +121°C
 Öffnungsdruck: 0.2 ± 0.1 bar
 Sicherheitsfaktor: 1.5-fach

Merkmale

- Funktion: Rückflussverhinderer
- Einsatz: Medizin, Reinraum und Laborbereich, für aggressive Medien (s. Beständigkeitsliste PVDF und FKM)
- Besonderes: geringer Druckverlust durch strömungsgünstige Konstruktion

* Optionen

- Nr. 5 - Dichtung: EPDM, FFKM
- Varianten: mit Übergangsmuffe SO 20030

Specifiche

Pressione di esercizio (PN): 10 bar
 Temperatura: -20°C a +100°C
 Sterilizzabile: fino a +121°C
 Pressione di apertura: 0.2 ± 0.1 bar
 Fattore di sicurezza: 1.5 volte

Caratteristiche

- Funzione: valvola antiriflusso
- Applicazione: medicina, camere bianche e tecnica di laboratorio, adatta per fluidi aggressivi (vedi dati resistenza PVDF e FKM)
- Peculiarità: perdita di carico ridotta grazie all'esecuzione "favorevole al flusso"

* Opzioni

- No. 5 - Guarnizione: EPDM, FFKM
- Altri versioni: con nipplo femmina SO 20030

Specifications

Working pressure (PN): 10 bar
 Temperature: -20°C to +100°C
 Sterilizable: up to +121°C
 Opening pressure: 0.2 ± 0.1 bar
 Safety factor: 1.5 times

Characteristics

- Function: check valve
- Uses: medical, clean room and laboratories, for aggressive media (see see chemical resistance list PVDF and FKM)
- Special: low pressure loss due to flow-optimised design

* Options

- No. 5 - Seal: EPDM, FFKM
- Other versions: with female adaptor SO 20030

Ventile Kunststoff PVDF

Valvole plastica PVDF

Valves plastic PVDF

Durchflussdiagramm

Der Druckabfall nimmt mit zunehmendem Durchfluss überproportional zu.

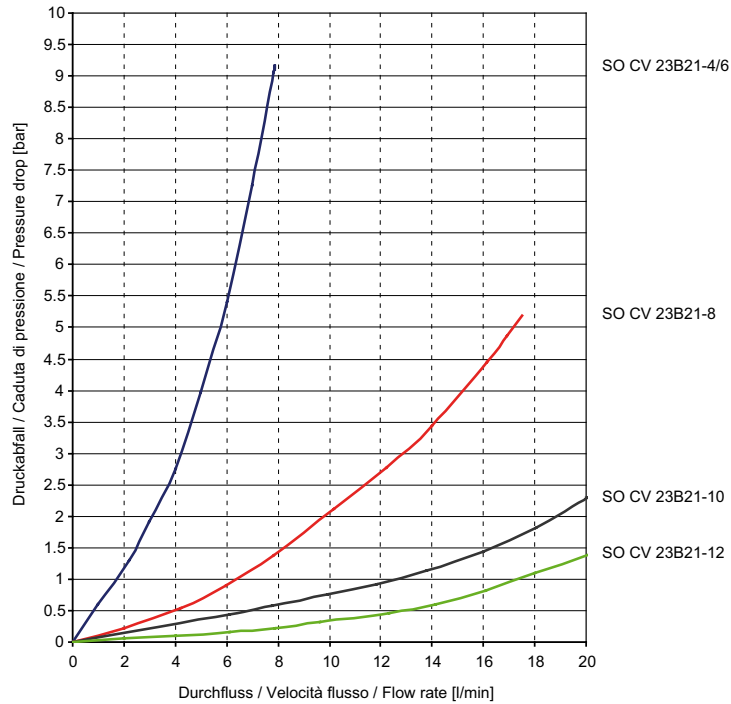
Diagramma di velocità flusso

Con l'aumento della velocità di flusso il calo della pressione aumenta sovrapporzionalmente.

Flow rate

The pressure drop increases disproportionately with increasing flow rate.

SO CV 23B21



Sonderausführungen

siehe Kapitelübersicht

Servizi opzionali

vedi descrizione di capitolo

Optional services

see chapter overview