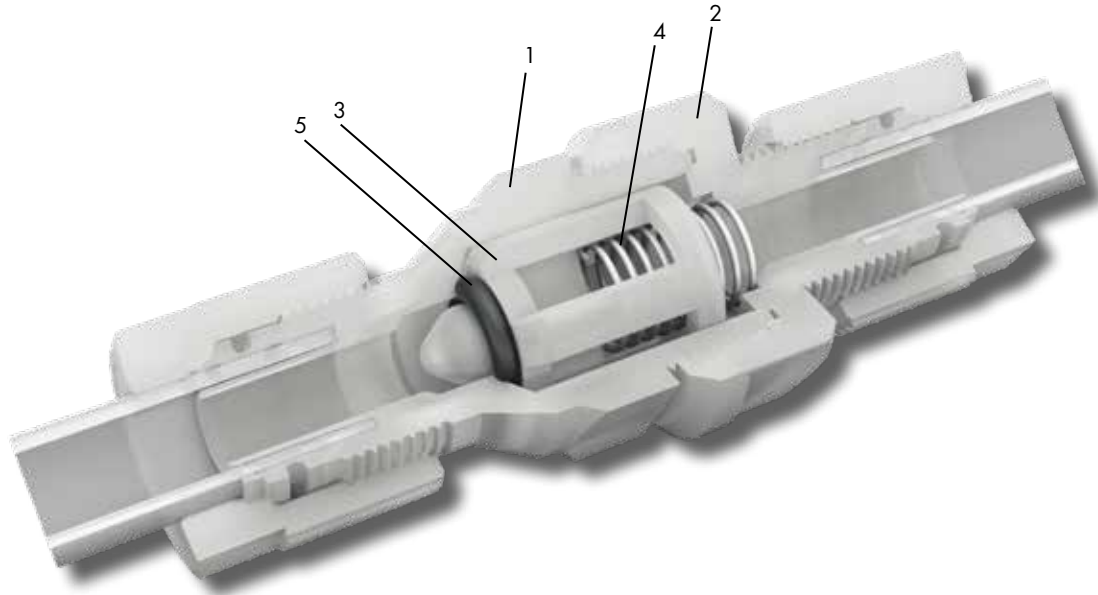


# Kegelrückschlagventil

## Clapet anti-retour à siège conique

### Taper seat non-return valve

**SO CV 23B21**


Nr. No.	Bezeichnung Désignation Description	Material Matériau Material	Nr. No.	Bezeichnung Désignation Description	Material Matériau Material	Nr. No.	Bezeichnung Désignation Description	Material Matériau Material
1	Ventilsitz Siège du clapet Valve seat	PVDF (FDA)	3	Ventilkegel Cône du clapet Valve cone	PVDF (FDA)	5*	Dichtung Joint Seal	FKM (FDA)
2	Ventilmutter Écrou du clapet Valve nut	PVDF (FDA)	4	Druckfeder Ressort de compression Compression spring	Hastelloy® 2.4610 C4			

#### Spezifikationen

Betriebsdruck (PN): 10 bar  
 Temperatur: -20°C bis +100°C  
 Sterilisierbar: bis +121°C  
 Öffnungsdruck: 0.2 ± 0.1 bar  
 Sicherheitsfaktor: 1.5-fach

#### Merkmale

- Funktion: Rückflussverhinderer
- Einsatz: Medizin, Reinraum und Laborbereich, für aggressive Medien (s. Beständigkeitsliste PVDF und FKM)
- Besonderes: geringer Druckverlust durch strömungsgünstige Konstruktion

#### \* Optionen

- Nr. 5 - Dichtung: EPDM, FFKM
- Varianten: mit Übergangsmuffe SO 20030

#### Spécifications

Pression de service (PN): 10 bar  
 Température: -20°C à +100°C  
 Stérilisable: jusqu'à +121°C  
 Pression d'ouverture: 0.2 ± 0.1 bar  
 Facteur de sécurité: 1.5 fois

#### Caractéristiques

- Fonction: clapet anti-retour
- Application: médical, salle blanche et laboratoire, pour fluides agressifs (voir liste de résistance PVDF et FKM)
- Particularités: faible perte de pression grâce à la conception favorisant l'écoulement

#### \* Options

- No. 5 - Joint: EPDM, FFKM
- Autres versions: avec adaptateur femelle SO 20030

#### Specifications

Working pressure (PN): 10 bar  
 Temperature: -20°C to +100°C  
 Sterilizable: up to +121°C  
 Opening pressure: 0.2 ± 0.1 bar  
 Safety factor: 1.5 times

#### Characteristics

- Function: check valve
- Uses: medical, clean room and laboratories, for aggressive media (see chemical resistance list PVDF and FKM)
- Special: low pressure loss due to flow-optimised design

#### \* Options

- No. 5 - Seal: EPDM, FFKM
- Other versions: with female adaptor SO 20030

**Ventile Kunststoff PVDF**

**Vannes plastique PVDF**

**Valves plastic PVDF**

**Durchflussdiagramm**

Der Druckabfall nimmt mit zunehmendem Durchfluss überproportional zu.

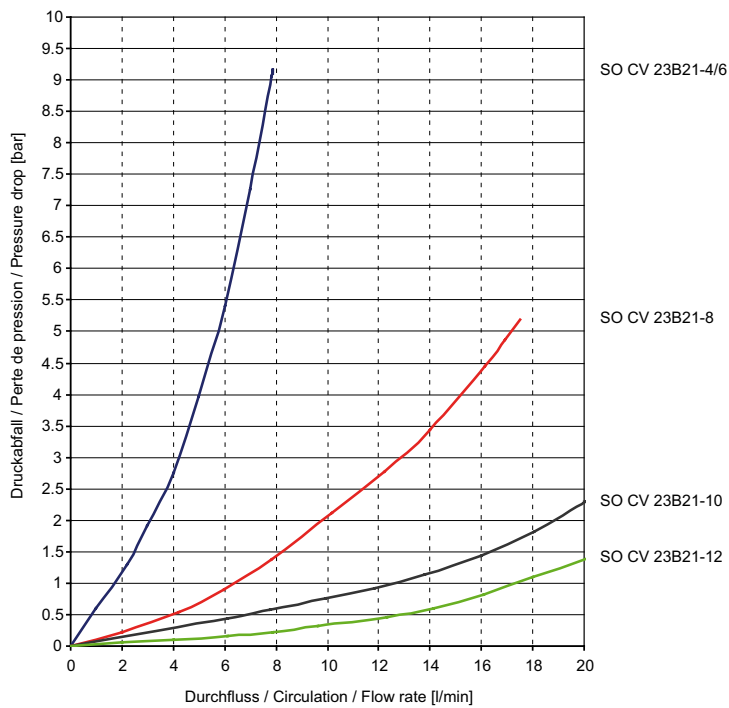
**Courbe de débit**

La perte de pression augmente disproportionnellement avec plus de débit.

**Flow rate**

The pressure drop increases disproportionately with increasing flow rate.

**SO CV 23B21**



**Sonderausführungen**

siehe Kapitelübersicht

**Exécutions en option**

voir aperçu du chapitre

**Optional services**

see chapter overview