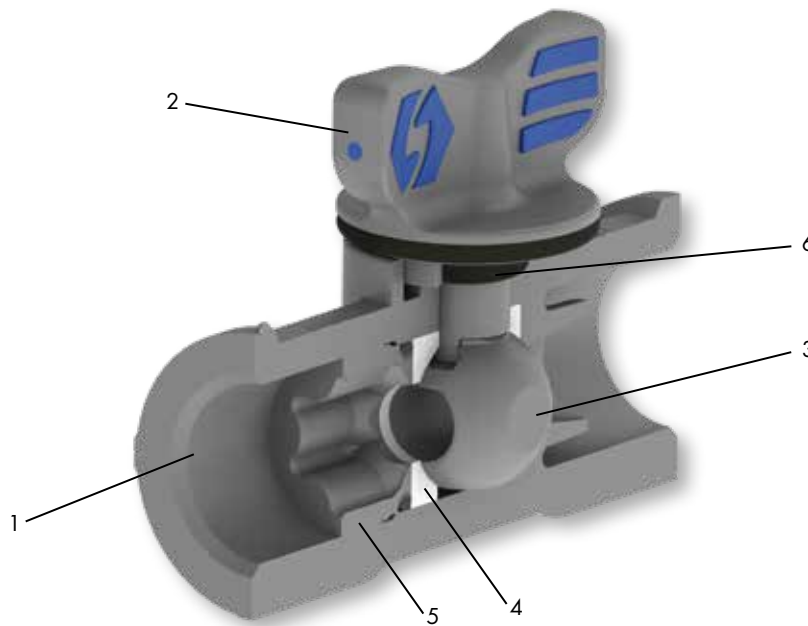


Absperrhahn

Valvola on-off

Stopcock

SO BV 38A00
SO BV 38A21



Nr. No. No.	Bezeichnung Designazione Description	Material Materiale Material	Nr. No. No.	Bezeichnung Designazione Description	Material Materiale Material	Nr. No. No.	Bezeichnung Designazione Description	Material Materiale Material
1	Gehäuse Corpo Body	PA 6.6	3	Ventilkugel Sfera della valvola Valve ball	PA 12	5	Druckschraube Vite di pressione Adjusting screw	PA 6.6
2	Drehgriff Manopola girevole Turning handle	PA 12/TPE	4	Dichtscheibe Disco di tenuta Sealing washer	PTFE	6	Dichtung Guarnizione Seal	FKM

Spezifikationen

Betriebsdruck (PN): 10 bar
 Temperatur: -20°C bis +40°C
 Sicherheitsfaktor: 1.5-fach

Merkmale

- Funktion: Durchfluss öffnen und absperren
- Einsatz: Pneumatik, Mess- und Regeltechnik, Maschinen- und Apparatebau; für nicht-aggressive Medien (s. Beständigkeitsliste); vor direkter UV-Bestrahlung schützen
- Besonderes: zwei-Komponenten Drehgriff für rutschfreie Bedienung, totraumarme Konstruktion, kompakte Baugrößen, integrierte Löcher für Befestigung, nachstellbare Dichtung bei Verschleisserscheinungen

Sonderausführungen

siehe Kapitelübersicht

Optionen

Variante: mit Rohranschluss (Version SO BV 38A21)

Specifiche

Pressione di esercizio (PN): 10 bar
 Temperatura: -20°C bis +40°C
 Fattore di sicurezza: 1.5 volte

Caratteristiche

- Funzione: aprire e chiudere il flusso
- Applicazione: pneumatica, tecnica di misura e regolazione, costruzione di macchine e apparati; adatta per fluidi non aggressivi (vedi lista di resistenza); proteggere contro le radiazioni UV diretta
- Peculiarità: manopola girevole antiscivolo in due componenti, tenuta integrale, dimensioni compatte, fori integrati per montaggio, guarnizione regolabile all'apparenza di usura

Servizi opzionali

vedi descrizione di capitolo

Opzioni

Altre versione: con attacco del tubo (tipo SO BV 28A21)

Specifications

Working pressure (PN): 10 bar
 Temperature: -20°C bis +40°C
 Safety factor: 1.5 times

Characteristics

- Function: open and shut-off flow
- Uses: pneumatics, measurement and control technology, machine and apparatus engineering; for non-aggressive media (see chemical resistance list); protect against direct UV radiation
- Special: two-piece turning handle for non-slip operation, low dead space design, compact sizes, integrated holes for mounting, adjustable sealing when sign of wear is showing

Optional services

see chapter overview

Options

Other version: with tube connection (type SO BV 38A21)