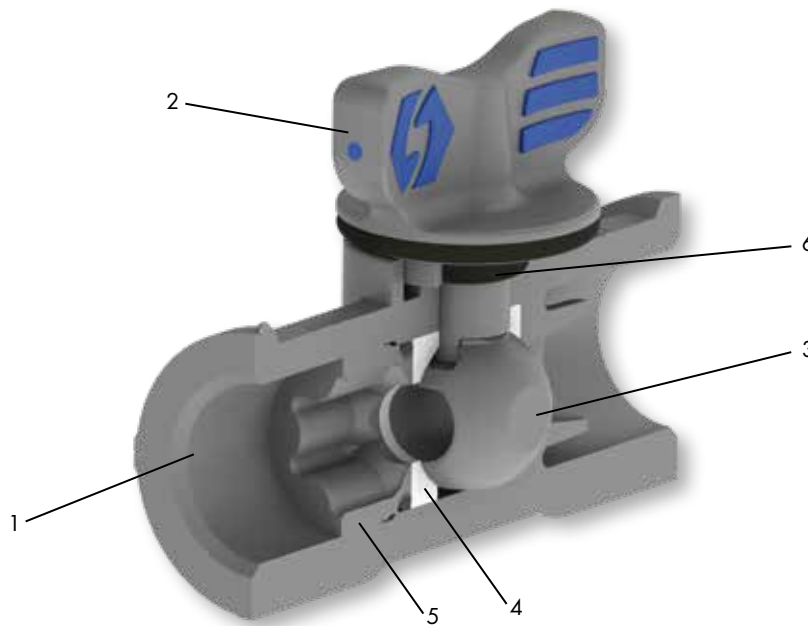


Absperrhahn

Vanne à boisseau

Stopcock

SO BV 38A00
SO BV 38A21



Nr. No. No.	Bezeichnung Désignation Description	Material Matériau Material	Nr. No. No.	Bezeichnung Désignation Description	Material Matériau Material	Nr. No. No.	Bezeichnung Désignation Description	Material Matériau Material
1	Gehäuse Corps Body	PA 6.6	3	Ventilkugel Bille de vanne Valve ball	PA 12	5	Druckschraube Vis de serrage Adjusting screw	PA 6.6
2	Drehgriff Poignée Turning handle	PA 12/TPE	4	Dichtscheibe Rondelle d'étanchéité Sealing washer	PTFE	6	Dichtung Joint Seal	FKM

Spezifikationen

Betriebsdruck (PN): 10 bar
 Temperatur: -20°C bis +40°C
 Sicherheitsfaktor: 1.5-fach

Merkmale

- Funktion: Durchfluss öffnen und absperren
- Einsatz: Pneumatik, Mess- und Regeltechnik, Maschinen- und Apparatebau; für nicht-aggressive Medien (s. Beständigkeitsliste); vor direkter UV-Bestrahlung schützen
- Besonderes: zwei-Komponenten Drehgriff für rutschfreie Bedienung, totraumarme Konstruktion, kompakte Baugrößen, integrierte Löcher für Befestigung, nachstellbare Dichtung bei Verschleisserscheinungen

Sonderausführungen

siehe Kapitelübersicht

Optionen

Variante: mit Rohranschluss (Version SO BV 38A21)

Spécifications

Pression de service (PN): 10 bar
 Température: -20°C bis +40°C
 Facteur de sécurité: 1.5 fois

Caractéristiques

- Fonction: ouvrir ou fermer le débit
- Application: pneumatique, systèmes de mesure et de régulation, construction de machines et d'appareils; pour des fluides non-agressifs (voir liste de résistance); protéger contre les exposition aux UV directe
- Particularités: poignée bi-composant antidérapant, construction sans espace mort, dimensions compactes, trous intégrés pour montage, joint réglable, quand des signes d'usure apparaissent

Exécutions en option

voir aperçu du chapitre

Options

Autre version: avec raccord du tube (type SO BV 38A21)

Specifications

Working pressure (PN): 10 bar
 Temperature: -20°C bis +40°C
 Safety factor: 1.5 times

Characteristics

- Function: open and shut-off flow
- Uses: pneumatics, measurement and control technology, machine and apparatus engineering; for non-aggressive media (see chemical resistance list); protect against direct UV radiation
- Special: two-piece turning handle for non-slip operation, low dead space design, compact sizes, integrated holes for mounting, adjustable sealing when sign of wear is showing

Optional services

see chapter overview

Options

Other version: with tube connection (type SO BV 38A21)