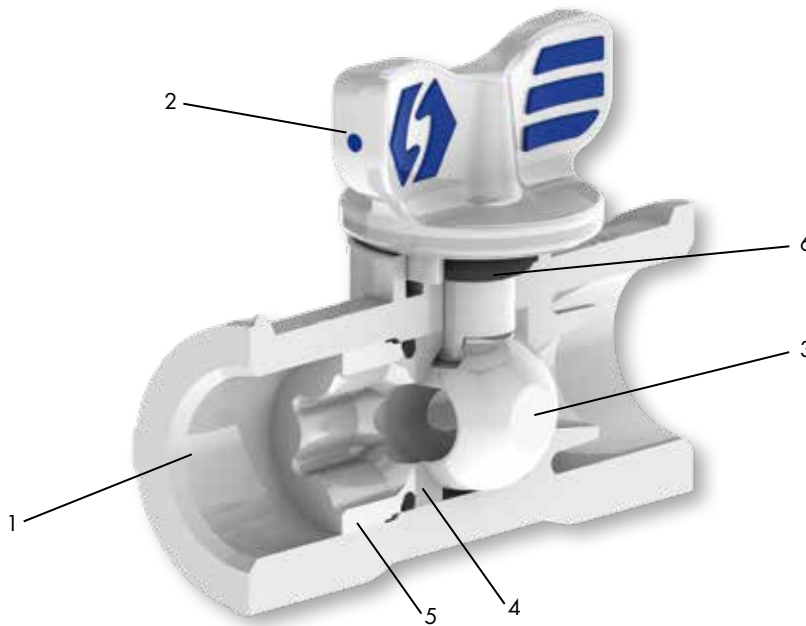


Absperrhahn

Valvola on-off

Stopcock

SO BV 28A00
SO BV 28A21



Nr. No. No.	Bezeichnung Designazione Description	Material Materiale Material	Nr. No. No.	Bezeichnung Designazione Description	Material Materiale Material	Nr. No. No.	Bezeichnung Designazione Description	Material Materiale Material
1	Gehäuse Corpo Body	PVDF (FDA)	3	Ventilkugel Sfera della valvola Valve ball	PVDF (FDA)	5	Druckschraube Vite di pressione Adjusting screw	PVDF (FDA)
2	Drehgriff Manopola girevole Turning handle	PVDF/TPE	4	Dichtscheibe Disco di tenuta Sealing washer	PTFE (FDA)	6	Dichtung Guarnizione Seal	FKM (FDA)

Spezifikationen

Betriebsdruck (PN): 10 bar
 Temperatur: -20°C bis +80°C
 Sicherheitsfaktor: 1.5-fach

Merkmale

- Funktion: Durchfluss öffnen und absperren
- Einsatz: Medizin, Chemie und Pharma, Wasseraufbereitung; für aggressive Medien (s. Beständigkeitsliste)
- Besonderes: zwei-Komponenten Drehgriff für rutschfreie Bedienung, totraumarme Konstruktion, kompakte Baugrößen, integrierte Löcher für Befestigung, verwendeter PVDF-Rohstoff und Dichtringe sind FDA-konform, nachstellbare Dichtung bei Verschleisserscheinungen

Sonderausführungen

siehe Kapitelübersicht

Optionen

Variante: mit Rohranschluss (Version SO BV 28A21)

Specifiche

Pressione di esercizio (PN): 10 bar
 Temperatura: -20°C a +80°C
 Fattore di sicurezza: 1.5 volte

Caratteristiche

- Funzione: aprire e chiudere il flusso
- Applicazione: medicina, industria chimica e farmaceutica, trattamento delle acque; adatta per fluidi aggressivi (vedi lista di resistenza)
- Peculiarità: manopola girevole antiscivolo in due componenti, tenuta integrale, dimensioni compatte, fori integrati per montaggio, usati materiali prime PVDF e guarnizioni sono conforme FDA, guarnizione regolabile all'apparenza di usura

Servizi opzionali

vedi descrizione di capitolo

Opzioni

Altre versione: con attacco del tubo (tipo SO BV 28A21)

Specifications

Working pressure (PN): 10 bar
 Temperature: -20°C to +80°C
 Safety factor: 1.5 times

Characteristics

- Function: open and shut-off flow
- Uses: medical, chemical and pharma industry, water treatment; for aggressive media (see chemical resistance list)
- Special: two-piece turning handle for non-slip operation, low dead space design, compact sizes, integrated holes for mounting, used PVDF raw material and sealing are FDA compliant, adjustable sealing when sign of wear is showing

Optional services

see chapter overview

Options

Other version: with tube connection (type SO BV 28A21)