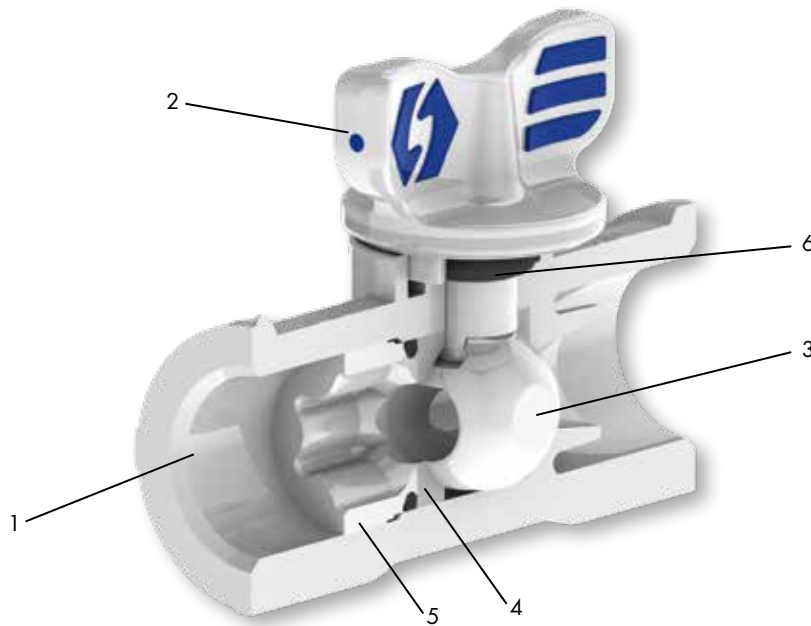


# Absperrhahn

## Vanne à boisseau

### Stopcock

**SO BV 28A00**  
**SO BV 28A21**



Nr. No. No.	Bezeichnung Désignation Description	Material Matériau Material	Nr. No. No.	Bezeichnung Désignation Description	Material Matériau Material	Nr. No. No.	Bezeichnung Désignation Description	Material Matériau Material
1	Gehäuse Corps Body	PVDF (FDA)	3	Ventilkugel Bille de vanne Valve ball	PVDF (FDA)	5	Druckschraube Vis de serrage Adjusting screw	PVDF (FDA)
2	Drehgriff Poignée Turning handle	PVDF/TPE	4	Dichtscheibe Rondelle d'étanchéité Sealing washer	PTFE (FDA)	6	Dichtung Joint Seal	FKM (FDA)

#### Spezifikationen

Betriebsdruck (PN): 10 bar  
 Temperatur: -20°C bis +80°C  
 Sicherheitsfaktor: 1.5-fach

#### Merkmale

- Funktion: Durchfluss öffnen und absperren
- Einsatz: Medizin, Chemie und Pharma, Wasseraufbereitung; für aggressive Medien (s. Beständigkeitsliste)
- Besonderes: zwei-Komponenten Drehgriff für rutschfreie Bedienung, totraumarme Konstruktion, kompakte Baugrößen, integrierte Löcher für Befestigung, verwendeter PVDF-Rohstoff und Dichtringe sind FDA-konform, nachstellbare Dichtung bei Verschleisserscheinungen

#### Sonderausführungen

siehe Kapitelübersicht

#### Optionen

Variante: mit Rohranschluss (Version SO BV 28A21)

#### Spécifications

Pression de service (PN): 10 bar  
 Température: -20°C à +80°C  
 Facteur de sécurité: 1.5 fois

#### Caractéristiques

- Fonction: ouvrir ou fermer le débit
- Application: médecine, chimie, pharmaceutique, traitement de l'eau; pour des fluides agressifs (voir liste de résistance)
- Particularités: poignée bi-composant anti-dérapant, construction sans espace mort, dimensions compactes, trous intégrés pour montage, matières premières PVDF utilisées et les joints sont conformes à la FDA, joint réglable, quand des signes d'usure apparaissent

#### Exécutions en option

voir aperçu du chapitre

#### Options

Autre version: avec raccord du tube (type SO BV 28A21)

#### Specifications

Working pressure (PN): 10 bar  
 Temperature: -20°C to +80°C  
 Safety factor: 1.5 times

#### Characteristics

- Function: open and shut-off flow
- Uses: medical, chemical and pharma industry, water treatment; for aggressive media (see chemical resistance list)
- Special: two-piece turning handle for non-slip operation, low dead space design, compact sizes, integrated holes for mounting, used PVDF raw material and sealing are FDA compliant, adjustable sealing when sign of wear is showing

#### Optional services

see chapter overview

#### Options

Other version: with tube connection (type SO BV 28A21)