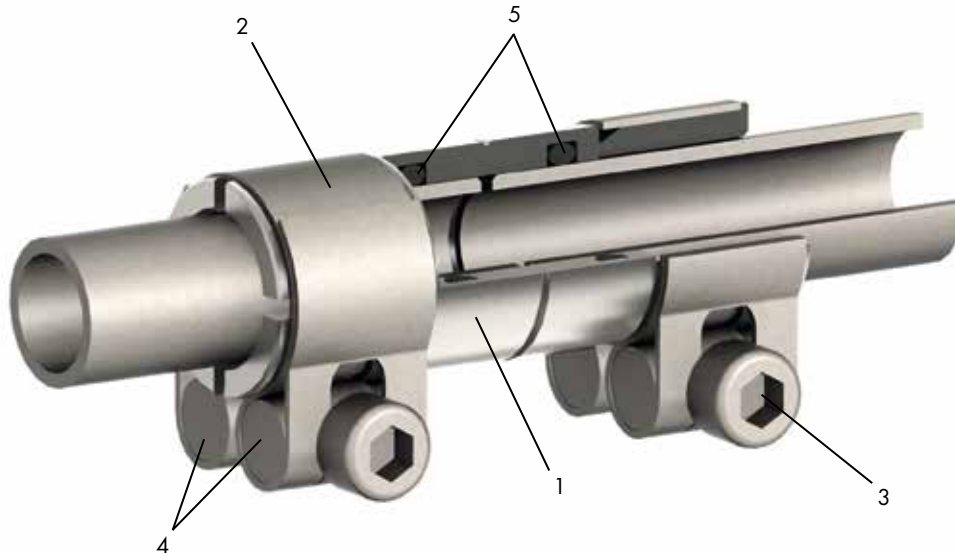


Rohrkompensierverbindung

Compensateur de tube

Tube compensator

RK 51900


Nr. No. No.	Bezeichnung Désignation Description	Material Matériau Material	Nr. No. No.	Bezeichnung Désignation Description	Material Matériau Material	Nr. No. No.	Bezeichnung Désignation Description	Material Matériau Material
1	Schiebekörper Corps Body	Inox 1.4305	3	Innensechskantschraube Vis à six-pans creux Hexagon socket screw	Inox 1.4301	5*	Dichtung Joint Seal	VMQ
2	Gelenkbolzenschelle Collier articulé Hinge bolt clamp	Inox 1.4301	4	Querbolzen Boulon transversal Cross bolt	Messing CV Laiton CV Brass CV			

Spezifikationen

Betriebsdruck (PN): 5 bis 40 bar
 Temperatur: -50°C bis +200°C
 Sicherheitsfaktor: 3-fach

Merkmale

Mit der Rohrkompensierverbindung können zwei Rohre einfach miteinander verbunden werden.

* Optionen erhältlich

No. 5 - Dichtung: andere Materialien auf Anfrage

Spécifications

Pression de service (PN): 5 à 40 bar
 Température: -50°C à +200°C
 Facteur de sécurité: 3 fois

Caractéristiques

Avec le compensateur du tube, deux tubes peuvent être interconnectés d'une manière simple.

* Options disponible

No. 5 - Joint: autres joints sur demande

Specifications

Working pressure (PN): 5 to 40 bar
 Temperature: -50°C to +200°
 Safety factor: 3 times

Characteristics

With the tube compensator, two tubes can be interconnected in a simple way.

* Options available

No. 5 - Seal: other materials on request

Kompensierverbindung

Compensateur

Compensator

Betriebsdruck

Der Versuchsaufbau zur Bestimmung der min. Nenndruckwerte bestand aus zwei mit einer Rohrkompensierverbindung RK 51900 verbundenen und seitlich nicht fixierten Rohrabschnitten. Daraus resultieren die angegebenen Werte mit Berücksichtigung der 3-fachen Sicherheit.

Pression de service

L'installation expérimentale pour déterminer les valeurs min. de pression nominale consistait en deux sections de tube non fixées sur les côtés et raccordées par un compensateur de tube RK 51900. Les valeurs indiquées ont ainsi été relevées en tenant compte de la triple sécurité.

Working pressure

The test setup for the determination of the min. working pressure values consisted of two tube sections, not fastened at the sides, connected to a tube compensator RK 51900. The values stated are the result of this test and in consideration of a safety factor of 3.



Versuchsaufbau / installation expérimentale / test setup

In der Praxis sind in einem geschlossenen Rohrsystem die Rohrabschnitte immer durch Rohrschellen, Wanddurchführungen, Bögen in der Leitung oder andere Befestigungen fixiert, was ein Ausgleiten aus der Rohrkompensierverbindung verhindert.

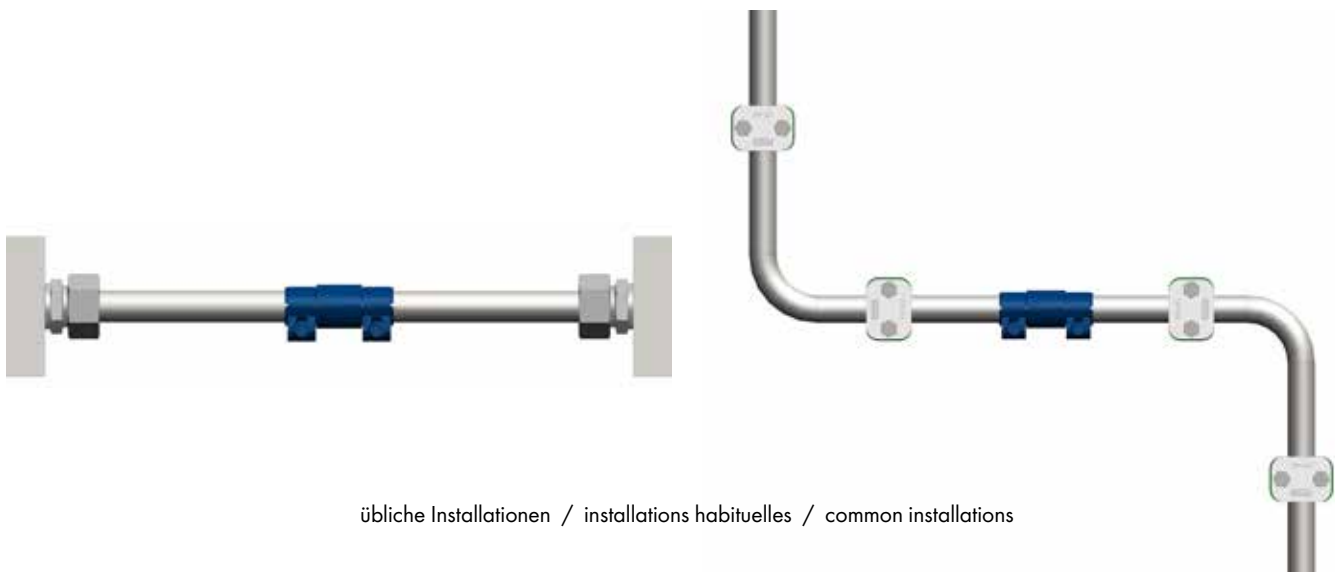
Abhängig von Anzahl, Qualität und Materialauswahl der Sicherungselemente sind deutlich höhere Betriebsdrücke als die hier angegebenen möglich. Werden die in der Praxis empfohlenen Masse für freie Rohrabschnitte eingehalten, sind Drücke von 10 bar (Personenverkehr) bis 16 bar (Güterverkehr) problemlos erreichbar.

En pratique, les sections de tube dans un système de tubes fermé sont toujours fixées à l'aide de colliers de serrage, de traversées murales, de coudes dans la conduite ou d'autres fixations, ce qui les empêche de glisser hors du compensateur de tube.

En fonction du nombre, de la qualité et du choix des matériaux des éléments de sécurité, des pressions de service nettement plus élevées que celles indiquées ici sont possibles. Si les dimensions conseillées pour les sections de tube libres sont respectées dans la pratique, des pressions de 10 bars (transport de passagers) à 16 bars (transport de marchandises) peuvent être atteintes sans problème.

Typically, the tube sections of a closed system are always fixed by tube clamps, wall ducts, bends in the tube or other fastenings, which prevent the sliding of the tube out of the compensator.

Depending on the number, quality and material of the securing elements, significantly higher operating pressures than those specified are possible. If the usually recommended measures for not-fixed tube sections are followed, pressures from 10 bar (passenger transportation) up to 16 bar (freight transportation) can easily be reached.



übliche Installationen / installations habituelles / common installations