

## Technische Informationen

## Informazioni tecniche

## Technical information

### Montageanleitung

**Messing / Edelstahl / Aluminium / Stahl**

#### 1. Vorbereiten

Rohr \* rechtwinklig ablängen und entgraten. Das Rohrende muss auf einer Länge von ca. 1,5 d gerade sein und eine unbeschädigte Oberfläche aufweisen. Die Verschraubung ist initialgeschmiert. Die Montage und Wiederholmontage grösserer Verschraubungen lässt sich durch geeignete Schmiermittel, z.B. AC 850, weiter optimieren (Gewinde, Klemmring schmieren).

#### 2. Rohr verstärken und einführen

Stützhülse vorsehen für dünnwandige und/oder weiche Rohre sowie Kunststoffrohre. Auf sauberes Fluchten von Rohr und Verschraubung achten. Bis zum Anschlag einführen. Details siehe Abschnitt **Rohre** in diesem Kapitel.

#### 3. Montage

- 3.1 Anschlussmutter bis zum fühlbaren Anschlag von Hand aufschrauben.
- 3.2 Anschlussmutter mit Gabelschlüssel ca. **1¾ Umdrehungen** (mechanischer Anschlag) anziehen. Dazu Rohr gegen Grundteil drücken. Ein Markierungsstrich erleichtert die Kontrolle der vorgeschriebenen Umdrehungen. Grundteil mit einem zweiten Schlüssel gegenhalten.

#### Wiederholte Montage

Bei wiederholter Montage der gleichen Verschraubung, Anschlussmutter von Hand erneut bis zum deutlich fühlbaren Anschlag montieren und mit dem Schlüssel für die endgültige Montage mit ¼ Umdrehung anziehen.

#### Bei wiederholter Montage Teile schmieren.

#### Kontrolle der Montage (optional)

Kontrolle der Verformung. An der Rohrinneenseite muss ein deutlicher Wulst sichtbar sein.

#### \* Rohre

Es sind Rohre mit sauberer, glatter Oberfläche, mit Aussendurchmesser-Toleranz von  $\pm 0.1$  mm, zu verwenden. (Siehe auch Abschnitt «Rohre» in diesem Kapitel.)

#### Drehbarer Klemmring

Es ist ohne Einfluss für die Güte der Verbindung, wenn sich der Klemmring nach der Montage auf dem Rohr drehen lässt.

#### Montagestützen zur Vormontage

Siehe Kapitel "Montagezubehör" (SO 56000, SO 06000, SO 6000).

### Istruzioni di montaggio

**Ottone / Acciaio inossidabile / Alluminio / Acciaio**

#### 1. Preparazione

Tagliare il tubo \* perpendicolarmente alla lunghezza desiderata e sbavare. Il tubo deve essere diritto e presentare una superficie intatta per circa 1,5 d dalla sua estremità. Il raccordo è inizialmente lubrificato. Il montaggio ed il rimontaggio di raccordi di dimensioni superiori vengono ulteriormente migliorati con un lubrificante adatto, ad es AC 850 (lubrificare filettatura e anello di serraggio).

#### 2. Rinforzo ed introduzione del tubo

Applicare una bussola di rinforzo ai tubi a parete sottile e ai tubi teneri e in plastica. Allineare il tubo e il raccordo. Introdurre fino all'arresto. Dettaglio vedi parte **tubi** in questo capitolo.

#### 3. Compressione, espansione

- 3.1 Avvitare manualmente il dado di attacco fino a serrarlo.
- 3.2 Serrare il dado ca. per **1¾ giro** tramite una chiave fissa (arresto meccanico). Contemporaneamente, spingere il tubo contro il raccordo. L'esecuzione di una marcatura facilita il controllo della rotazione. Impedire la rotazione del raccordo usando una seconda chiave.

#### Montaggio ripetuto

Quando si rimonta lo stesso raccordo, avvitare il dado manualmente e serrarlo con una chiave fissa eseguendo ¼ di giro per la tenuta finale.

#### In caso di montaggio ripetuto, lubrificare i componenti.

#### Verifica del montaggio (opzionale)

All'interno del tubo deve essere visibile una nervatura o deformazione ben distinta.

#### \* Tubi

Si dovranno utilizzare tubi con superficie pulita e levigata abbia una tolleranza diametro esterno di  $\pm 0.1$  mm. (Vedi anche la parte «Tubi» in questo capitolo.)

#### Anello di serraggio orientabile

La qualità del raccordo non viene influenzata in alcun modo dal fatto che, dopo il montaggio, sia possibile ruotare l'anello di serraggio sul tubo.

#### Manicotto di montaggio

Vedi capitolo "Accessori di montaggio" (SO 56000, SO 06000, SO 6000).

### Installation instructions

**Brass / Stainless Steel / Aluminium / Steel**

#### 1. Preparation

Cut the tube \* to length and deburr it. The tube must be straight and free from blemishes for approximately 1,5 d from the end. The union is pre-lubricated. For easier assembly and re-assembly of bigger sized union, it is recommended to use a suitable lubricant, for example AC 850 (lubricate thread and compression ferrule).

#### 2. Reinforcing the tube and pushing it in

Stiffener sleeves are required to reinforce plastic tubes and thin walled tubes. Align tube and union. Insert the tube as far as the stop. Details see paragraph **tubes** in this chapter.

#### 3. Compression, stress relieving

- 3.1 Screw on the union nut by hand until finger tight.
- 3.2 Tighten down the union nut approx. **1¾ rotation** using an open ended spanner (mechanical stop). At the same time, push the tube against the fitting. Making a mark will assist in correct rotation. Hold fitting from turning with a second wrench.

#### Repeated fitting of the union

When refitting the same tube union, screw the union nut back on by hand until finger tight and tighten down the union nut with an open ended spanner ¼ rotation for the final fit.

#### In case of repeated assembly, parts must be lubricated.

#### Checking of fit (optional)

A distinct bead or deformation must be visible on the inside of the tube.

#### \* Tubes

Tubes with a clean smooth surface and with an outside diameter tolerance of  $\pm 0.1$  mm should be used. (See also paragraph «Tubes» in this chapter.)

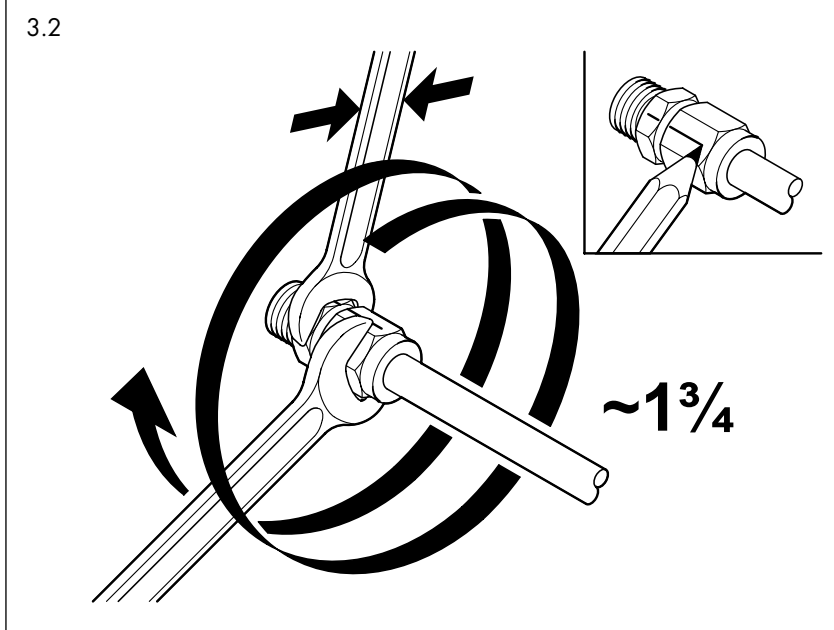
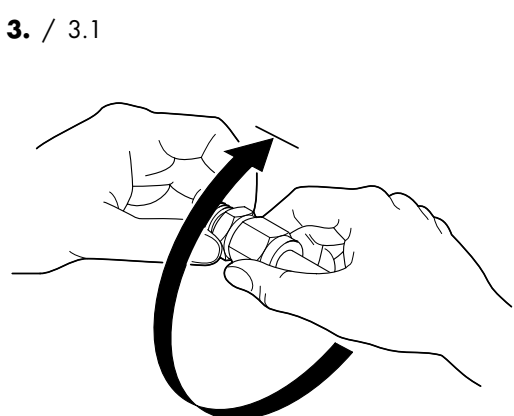
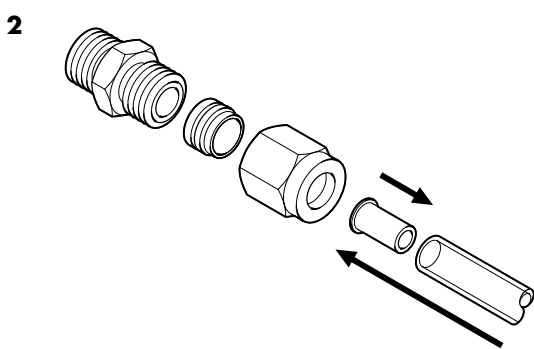
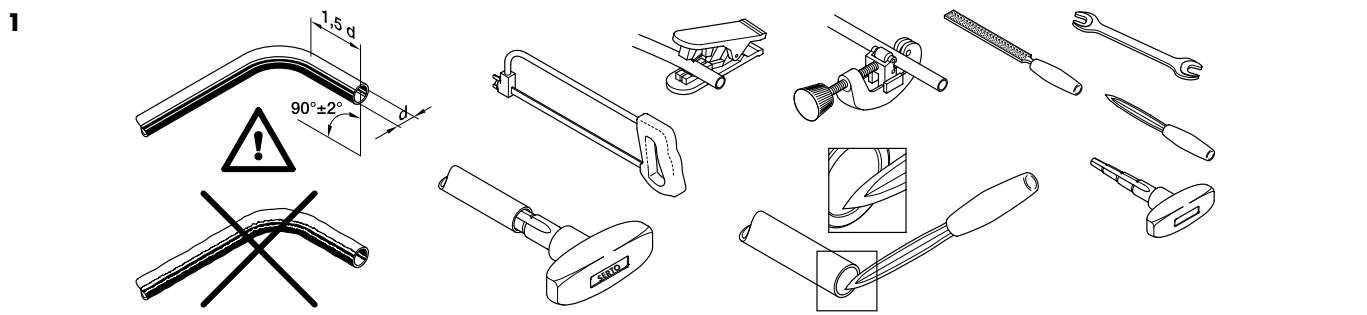
#### Turnable compression ferrule

It is of no detriment to the efficiency of the connection if, after assembly, the ferrule can be turned on the tube.

#### Pre-assembly stud

See chapter "Mounting accessories" (SO 56000, SO 06000, SO 6000).

**Montageanleitung**    **Istruzioni di montaggio**    **Installation instructions**  
 Messing / Edelstahl / Aluminium / Stahl    Ottone / Acciaio inossidabile / Alluminio / Acciaio    Brass / Stainless Steel / Aluminium / Steel



Wiederholte Montage  
 Montaggio ripetuto  
 Repeated fitting of the union

