

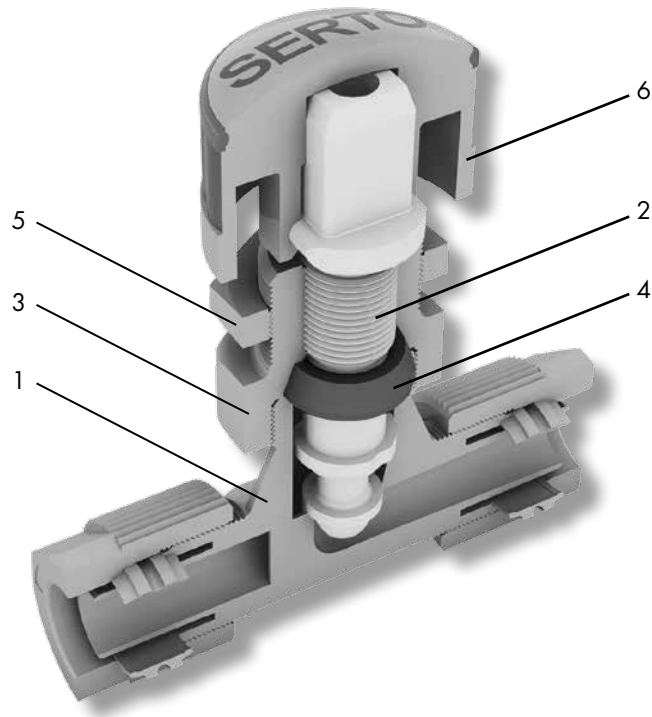


Kompakt und vielseitig



Das PA Regulierventil

Das kompakte, gerade PA Regulierventil



Nr.	Bezeichnung	Material	Nr.	Bezeichnung	Material	Nr.	Bezeichnung	Material
1	Ventilkörper	PA	3	Schalttafeloberteil	PA	5	Kontermutter	PA
2	Ventilspindel	PVDF	4	Dichtring	EPDM	6	Handrad	PA/TPE

Merkmale

- Funktion: Regulier- und Absperrventil
- Einsatz: Pneumatik, Mess- und Regeltechnik, Maschinen- und Apparatebau, für nicht aggressive Medien (s. Beständigkeitsliste PA; TPE hat identische Beständigkeit wie PA)
- Zwei-Komponenten Handrad für rutschfreie Bedienung
- Besonderes: tottraumarme Konstruktion, kompakte Baugröße
- Für Schalttafeleinbau geeignet

Anwendungsgebiete



Pneumatik



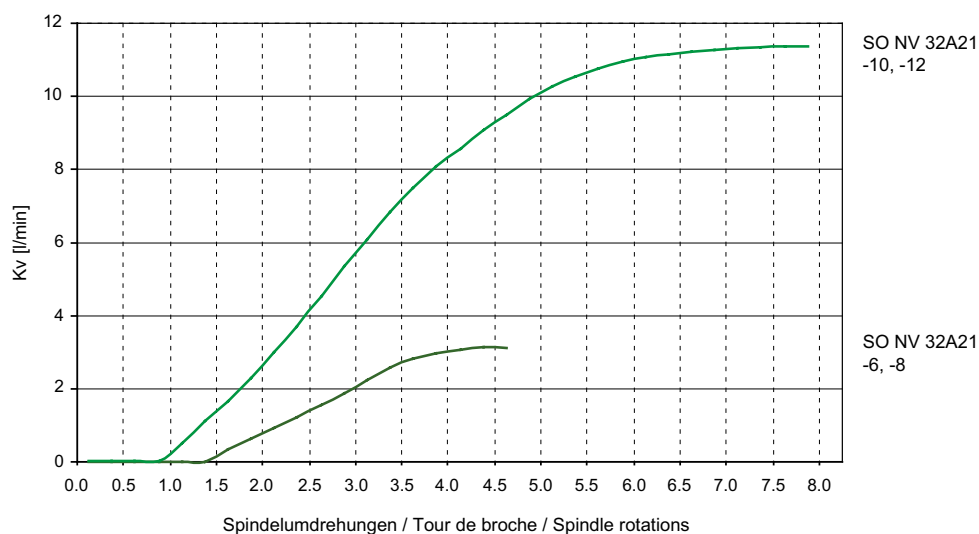
Mess- und Regeltechnik



Maschinen- und Apparatebau

Technische Informationen

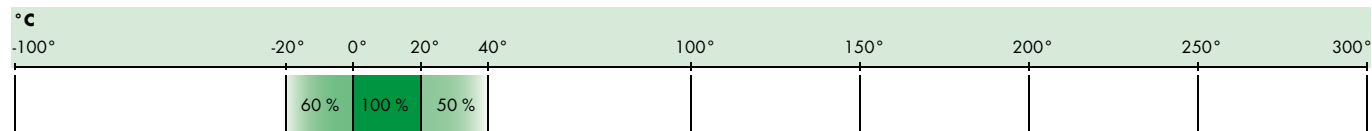
Durchflussdiagramm



Spezifikationen

Betriebsdruck (PN): 10 bar
 Temperatur: -20°C bis +40°C
 Sicherheitsfaktor: 1.5-fach

Druckauswertungsgrad in % des PN



Sortimentsübersicht

mit Rohranschluss
 Anschlussgrößen:
 6, 8, 10, 12 mm



Eckventil mit Rohranschluss
 Anschlussgrösse:
 6 mm

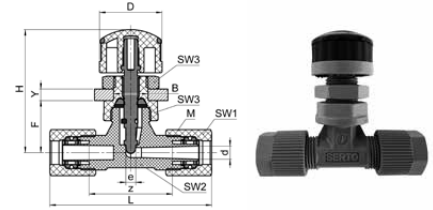


Eckventil mit Einschraubgewinde
 Anschlussgrößen:
 6-1/8



Regulierventil Robinet de réglage Regulating valve

SO NV 32A21



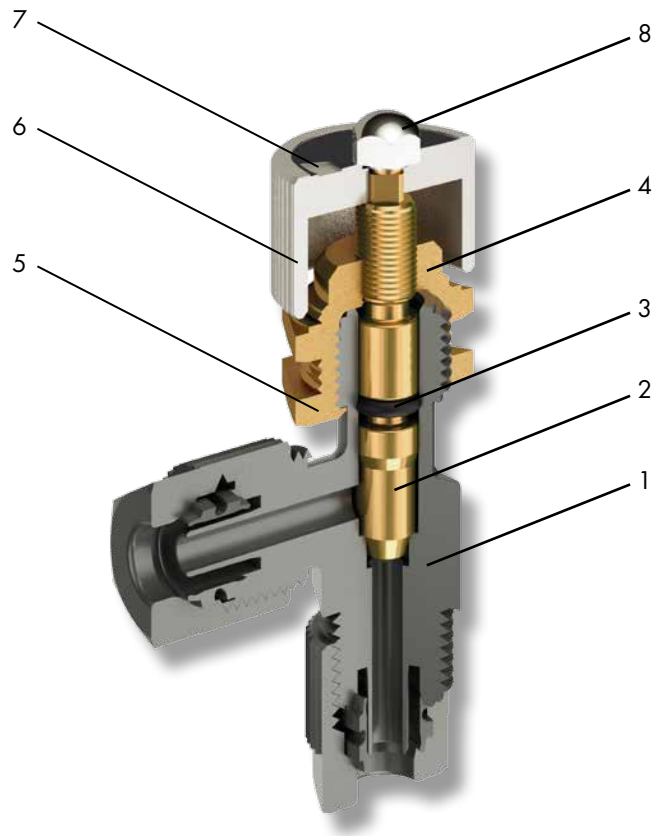
Type -d	Mat.-Nr.	bar	M	SW1	SW2	SW3	L	D	H	B	F	z	e	kv	kg/100
SO NV 32A21-6	138.1010.060	10	10x1	12	10	17	51.0	21.5	42.5	12.5	18.0	28.0	3.5	2.2	1.500
SO NV 32A21-8	138.1010.080	10	12x1	14	11	17	56.0	21.5	42.5	12.5	18.0	29.0	3.5	3.3	1.800
SO NV 32A21-10	138.1010.100	10	14x1	17	14	24	61.0	29.5	61.5	18.5	26.0	32.0	7.0	10.0	4.000
SO NV 32A21-12	138.1010.120	10	16x1	19	16	24	68.0	29.5	61.5	18.5	26.0	32.0	7.0	12.1	4.500

Y = max. 3 mm ≤ Anschlussgrösse 8
max. 8 mm ≥ Anschlussgrösse 10

Y = max. 3 mm ≤ Dimension 8
max. 8 mm ≥ Dimension 10

Y = max. 3 mm ≤ Dimension 8
max. 8 mm ≥ Dimension 10

Das kompakte PA Regulier-Eckventil



Nr.	Bezeichnung	Material	Nr.	Bezeichnung	Material	Nr.	Bezeichnung	Material
1	Ventilkörper	PA	4	Ventilkappe	Messing	7	Ventilschild	Aluminium
2	Ventilspindel	Messing	5	Kontermutter	Messing	8	Hutmutter	Messing CV
3	Dichtung	NBR	6	Handrad	Aluminium			

Merkmale

- Funktion: Regulier- und Absperrventil
- Einsatz: Pneumatik, Mess- und Regeltechnik, Maschinen- und Apparatebau, für nicht aggressive Medien (s. Beständigkeitsliste PA)
- Besonderes: tottraumarme Konstruktion, kompakte Baugröße
- Für Schalttafeleinbau geeignet

Anwendungsgebiete



Pneumatik



Mess- und Regeltechnik

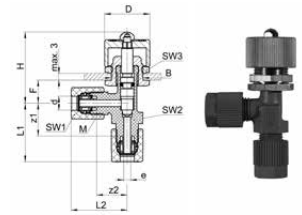


Maschinen- und Apparatebau

Regulier-Eckventil

Robinet-équerre de réglage

Elbow regulating valve



SO NV 31A21E

Type -d	Mat.-Nr.	bar	M	SW1	SW2	SW3	L1	L2	H	F	z1	z2	e	kv	kg/100
SO NV 31A21E-6	138.1500.060	10	10x1	12	12	17	26.0	25.0	34.5	10.0	14.5	13.5	3.1	5.0	3.000

D = ø 20 mm
B = ø 14,5 mm

D = ø 20 mm
B = ø 14,5 mm

D = ø 20 mm
B = ø 14,5 mm

Regulier-Eckventil

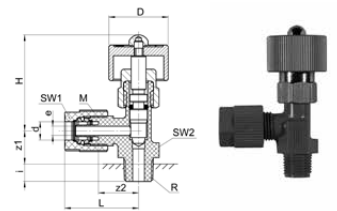
mit Einschraubgewinde

Robinet-équerre de réglage

avec filetage mâle

Elbow regulating valve

with male adaptor thread



SO NV 31A21EB

Type -d-R	Mat.-Nr.	bar	M	SW1	SW2	L	D	H	i	z1	z2	e	kv	kg/100
R=Rohrgewinde (kegelig) SO NV 31A21EB-6-1/8	138.1600.100	10	10x1	12	12	25.0	20.0	43.0	3.0	13.5	12.0	3.1	5.0	2.000

R=Filetage-gaz BSP (conique)

R=BSP thread (tapered)

d=Rohrassen-ø
e=kleinste Bohrung
kv=Kenngröße für das Durchflussverhalten (l/min)
L=Mass in montiertem Zustand
H=Ventil geöffnet

d=ø extérieur du tube
e=ø-min. de passage
kv=facteur d'écoulement (l/min)
L=après montage
H=robinet ouvert

d=tube outside diameter
e=minimum bore
kv=flow factor (l/min)
L=installed length
H=valve opened

Weitere PA Ventile

Kegelrückschlagventil



Absperrhahn



Schwenkverschraubung mit Drossel-Ventil oder Drossel-Rückschlagventil



Zubehör

Anschraubfuß für
Regulierventile



Empfohlene Schläuche

PA
Polyamid



LDPE
Polyethylen



PU
Polyurethan





Kunststoff



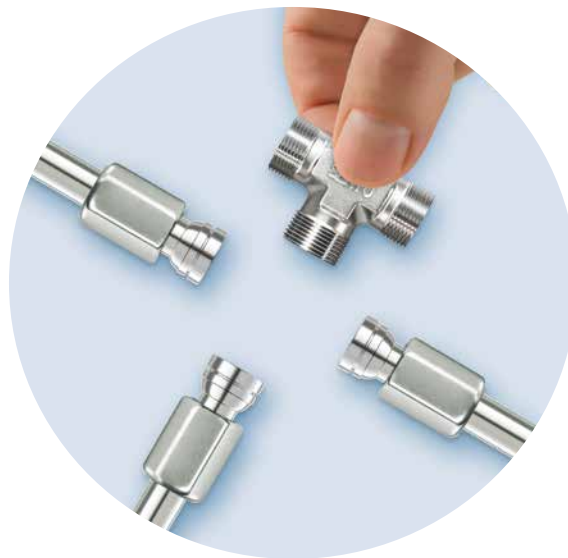
Edelstahl



Messing



Konfektionierte Leitungen



Aluminium



Baugruppen



Stahl



Beratung



Reinigungsoptionen



Ventile, Hähne